

# Haier



## User Manual

### Refrigerator- Freezer

HSW59F18DIMM

HSW79F18DIPT

**WARNING: Risk of fire/flammable material****EN**

The symbol indicates there is a risk of fire since flammable materials are used. Take care to avoid causing a fire by ingiting flammable material.

**VAROVÁNÍ: Nebezpečí Požáru/Hořlavého Materiálu****CZ**

Symbol označuje riziko požáru, protože byly použity hořlavé materiály. Dbejte na to, aby nedošlo ke vzniku požáru zapálením hořlavého materiálu.

**WARNUNG: Brandgefahr/brennbares Material****DE**

Das Symbol weist auf Brandgefahr hin, da brennbare Materialien verwendet werden. Verhindern Sie die Entstehung von Bränden, die durch entflammbare Materialien verursacht werden.

**ΠΡΟΣΟΧΗ: Κίνδυνος φωτιάς/εύφλεκτο υλικό****EL**

Το σύμβολο υποδεικνύει ότι υπάρχει κίνδυνος φωτιάς επειδή χρησιμοποιούνται εύφλεκτα υλικά. Προσέχετε να αποφεύγετε την πρόκληση φωτιάς από ανάφλεξη εύφλεκτου υλικού.

**ADVERTENCIA: Riesgo de incendio o material inflamable****ES**

El símbolo indica que existe riesgo de incendio, dado que se utilizan materiales inflamables. Se debe procurar evitar incendios mediante la combustión de materiales inflamables.

**ATTENTION: Risque d'incendie ou de matières inflammables****FR**

Le symbole montre qu'il y'a le risque de matériaux inflammables sont utilisés. Prendre soin d'éviter de provoquer un incendie en ingérant des matières inflammables.

**FIGYELEM: Tűz / gyúlékony anyag veszélye****HU**

A szimbólum azt jelzi, hogy tűzveszély áll fenn, mivel gyúlékony anyagokat használnak. Ügyeljen arra, hogy ne tegyen rá tűzveszélyes gyúlékony anyagot.

**ATTENZIONE: Rischio di incendio/materiale infiammabile****IT**

Il simbolo indica il rischio di incendio nel caso di utilizzo di materiali infiammabili. Fare attenzione ed evitare l'insorgere di incendi a causa della combustione di materiali infiammabili.

**WAARSCHUWING: Brandrisico / brandbaar materiaal****NL**

Het systeem geeft aan dat er een brandrisico bestaat aangezien brandbaar materiaal wordt gebruikt. Zorg ervoor dat er geen brand wordt veroorzaakt door brandbaar materiaal te ont steken.

**OSTRZEŻENIE: Ryzyko pożaru/materiał łatwopalny****PL**

Symbol wskazuje, że istnieje ryzyko pożaru, ponieważ używane są materiały łatwopalne. Dbaj o to, aby uniknąć pożaru poprzez zapale nie łatwopalnego materiału.

**AVISO: Risco de incêndio e material inflamável****PT**

O símbolo indica que existe um risco de incêndio, uma vez que são utilizados materiais inflamáveis. Tenha cuidado para evitar provocar um incêndio acendendo material inflamável.

**AVERTISMENT: Risc de incendiu/material inflamabil****RO**

Simbolul indică că există risc de incendiu deoarece sunt folosite materiale inflamabile. Aveți grijă și evitați incendiile aprinzând materiale inflamabile.



## Spis treści

---

Informacje dotyczące bezpieczeństwa .....	270
Przeznaczenie .....	275
Opis produktu .....	276
Panel sterowania .....	277
Użytkowanie .....	278
Wyposażenie .....	291
Pielęgnacja i czyszczenie .....	293
Usuwanie usterek .....	298
Instalacja .....	302
Dane techniczne .....	307
Obsługa klienta .....	309

## Dziękujemy za zakup produktu firmy Haier.

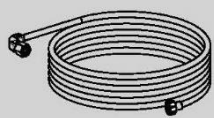
Przed użyciem urządzenia należy dokładnie przeczytać niniejsze instrukcje. Instrukcje zawierają ważne informacje, które pomogą możliwie najlepiej wykorzystać funkcje urządzenia, bezpiecznie i prawidłowo je zainstalować, eksploatować oraz konserwować.

Niniejszą instrukcję obsługi należy przechowywać w dostępnym miejscu, aby móc z niej zawsze skorzystać w celu bezpiecznego i właściwego użytkowania urządzenia.

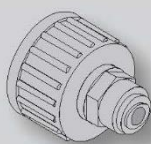
Przy sprzedaży urządzenia należy do niego dołączyć niniejszą instrukcję obsługi, a w przypadku przeprowadzki przekazać ją nowemu właścicielowi, aby mógł się zapoznać z urządzeniem i ostrzeżeniami dotyczącymi bezpieczeństwa.

## Akcesoria

Sprawdź akcesoria i materiały zgodnie z tą listą:



\*Wodociąg



\*Złącze wodne



Etykieta  
wydajności  
energetycznej



Karta gwarancyjna



Szybki  
przewodnik



## OSTRZEŻENIE - Ważne informacje dotyczące bezpieczeństwa



## UWAGA - Ogólne informacje i wskazówki



## Informacje dotyczące ochrony środowiska



### Utylizacja

Pomóż chronić środowisko i ludzkie zdrowie. Wyrzuć opakowanie do odpowiednich pojemników do recyklingu. Pomóż w recyklingu odpadów z urządzeń elektrycznych i elektronicznych. Nie wyrzucaj urządzeń oznaczonych tym symbolem razem z odpadami domowymi. Oddaj produkt do miejscowego zakładu recyklingu lub skontaktuj się z urzędem miejskim.



## OSTRZEŻENIE!

Ryzyko obrażeń lub uduszenia!

Czynniki chłodnicze i gazy muszą być utylizowane w profesjonalny sposób. Przed utylizacją upewnij się, że przewody układu chłodniczego nie są uszkodzone. Odłącz urządzenie od zasilania sieciowego. Odetnij przewód zasilający i zutylizuj go. Usuń tace i szuflady oraz zamek drzwi i uszczelki, aby zapobiec zamknięciu się dzieci i zwierząt w urządzeniu.

## Przed włączeniem urządzenia po raz pierwszy, przeczytaj poniższe wskazówki dotyczące bezpieczeństwa:



### OSTRZEŻENIE!

#### Przed pierwszym użyciem

- ▶ Upewnij się, że nie ma uszkodzeń powstałych podczas transportu.
- ▶ Usunąć wszystkie opakowania i przechowywać w miejscu niedostępnym dla dzieci.
- ▶ Odczekaj co najmniej dwie godziny przed zainstalowaniem urządzenia, aby upewnić się, że obwód czynnika chłodniczego jest w pełni efektywny.
- ▶ Zawsze przenosić urządzenie z pomocą co najmniej dwóch osób, ponieważ jest ono ciężkie.

#### Instalacja

- ▶ Urządzenie powinno być umieszczone w dobrze wentylowanym miejscu. Zapewnij przestrzeń co najmniej 10 cm nad urządzeniem i wokół niego.
- ▶ Nigdy nie umieszczaj urządzenia w wilgotnym miejscu lub w takim, w którym może być ochlapano wodą. Zetrzyj plamy i zachlapania do sucha miękką i czystą ściereczką.
- ▶ Nie należy instalować urządzenia w bezpośrednim świetle słonecznym lub w pobliżu źródeł ciepła (np. pieców, grzejników).
- ▶ Zainstaluj i wypoziomuj urządzenie w miejscu odpowiednim dla jego wielkości i przeznaczenia.
- ▶ Należy dbać o drożność otworów wentylacyjnych w obudowie urządzenia wolnostojącego lub w konstrukcji do zabudowy.
- ▶ Upewnij się, że informacje dotyczące elektryki na tabliczce znamionowej są zgodne z parametrami zasilania. Jeśli tak nie jest, skontaktuj się z elektrykiem.
- ▶ Urządzenie jest zasilane prądem 220–240 V AC/50 Hz. Odbiegające od normy wahania napięcia mogą spowodować niewłóczenie się urządzenia albo uszkodzenie regulatora temperatury lub sprężarki. Mogą też być przyczyną nietypowego hałasu podczas pracy. W takim przypadku powinien zostać zamontowany automatyczny regulator.
- ▶ Nie używaj adapterów wtyczek i przedłużaczy.
- ▶ Za urządzeniem nie należy umieszczać kilku listew zasilających ani przenośnych zasilaczy.
- ▶ Upewnij się, że kabel zasilający nie jest przytrzaśnięty przez chłodziarkę. Nie stawaj na przewodzie zasilającym.



## OSTRZEŻENIE!

- ▶ Używaj oddzielnego, łatwo dostępnego i uziemionego gniazdka. Urządzenie musi być uziemione.

Dotyczy tylko Wielkiej Brytanii: Kabel zasilający urządzenie jest wyposażony we wtyczkę z 3 bolcami (z uziemieniem), która pasuje do standardowego gniazda z 3 przewodami (z uziemieniem). Nigdy nie odcinaj ani nie demontuj trzeciego bolca (z uziemieniem). Po zainstalowaniu urządzenia wtyczka powinna być łatwo dostępna.

- ▶ Uważaj, aby nie uszkodzić obwodu chłodniczego.

### Codzienne użytkowanie

- ▶ Urządzenie może być obsługiwane przez dzieci powyżej 8 roku życia i przez osoby o ograniczonych możliwościach fizycznych, sensorycznych lub umysłowych lub osoby nieposiadające doświadczenia ani wiedzy pod warunkiem, że są one pod odpowiednim nadzorem lub zostały poinstruowane, jak bezpiecznie obsługiwać urządzenie i rozumieją związane z nim zagrożenia.
- ▶ Dzieciom w wieku od 3 do 8 lat wolno ładować i rozładowywać, ale nie wolno czyścić ani instalować urządzeń chłodniczych.
- ▶ Trzymaj z dala od urządzenia dzieci poniżej 3 roku życia, chyba że są pod stałym nadzorem.
- ▶ Dzieci nie powinny bawić się urządzeniem.
- ▶ Jeśli czynnik chłodniczy lub inny łatwopalny gaz wycieka w pobliżu urządzenia, zamknij zawór wyciekającego gazu, otwórz drzwi oraz okna i nie odłączaj kabla zasilającego chłodziarki lub innego urządzenia.
- ▶ Zwróć uwagę, że urządzenie jest ustawione do pracy w określonym zakresie temperatur pomiędzy 10 a 38°C. Chłodziarka może nie pracować prawidłowo, jeśli pozostanie na dłuższy czas w temperaturze powyżej lub poniżej podanego zakresu.
- ▶ Na chłodziarce nie należy umieszczać niestabilnych przedmiotów (ciężkich przedmiotów, pojemników wypełnionych wodą), aby uniknąć obrażeń ciała spowodowanych upadkiem lub porażeniem prądem elektrycznym w wyniku kontaktu z wodą.
- ▶ Nie ciągnij za półki drzwiowe. Drzwi mogą być pochylone, stojak na butelki może zostać wyciągnięty lub urządzenie może się przewrócić.
- ▶ Otwieraj i zamykaj drzwi tylko za pomocą klamek. Szczelina między drzwiami a obudową jest bardzo wąska. Nie trzymaj rąk w tych obszarach, aby uniknąć przycięcia palców. Otwieraj i zamykaj drzwi chłodziarki tylko wtedy, gdy nie ma dzieci stojących w obrębie ruchu drzwi.



### OSTRZEŻENIE!

- ▶ Nie przechowuj ani nie używaj materiałów łatwopalnych, wybuchowych lub żrących w urządzeniu lub w jego sąsiedztwie.
- ▶ Nie należy przechowywać w urządzeniu leków, bakterii lub substancji chemicznych. To urządzenie jest urządzeniem gospodarstwa domowego. Nie zaleca się przechowywania materiałów, które wymagają ściśle określonej temperatury.
- ▶ Nigdy nie przechowuj płynów w butelkach lub puszkach (oprócz alkoholi wysoko-procentowych), zwłaszcza napojów gazowanych w zamrażarce, ponieważ mogą one pęknąć podczas zamrażania.
- ▶ Sprawdź stan żywności, jeśli w zamrażarce miało miejsce zwiększenie temperatury.
- ▶ Nie ustawiaj niepotrzebnie niskiej temperatury w komorze chłodziarki. Ujemne temperatury mogą wystąpić przy wysokich ustawieniach. Uwaga: Butelki mogą wybuchnąć
- ▶ Nie dotykaj zamrożonych towarów mokrymi rękami (załóż rękawiczki). Szczególnie nie należy jeść lizaków lodowych bezpośrednio po wyjęciu z komory zamrażarki. Istnieje ryzyko przymarznięcia naskórka lub powstania pęcherzy. PIERWSZA pomoc: Natychmiast polać miejsce przymarznięcia bieżącą zimną wodą. Nie odrywaj!
- ▶ Nie dotykaj wnętrza komory zamrażarki podczas pracy, zwłaszcza mokrymi rękami, ponieważ mogą one przymarznąć do jej powierzchni.
- ▶ Odłącz urządzenie w przypadku przerwy w zasilaniu lub przed czyszczeniem. Nie uruchamiaj ponownie urządzenia przez co najmniej 7 minut, ponieważ szybkie włączenie może doprowadzić do uszkodzenia sprężarki.
- ▶ Nie używaj urządzeń elektrycznych wewnątrz komór do przechowywania żywności, chyba że są to urządzenia typu zalecanego przez producenta. Konserwacja / czyszczenie
- ▶ Upewnij się, że dzieci są nadzorowane podczas czyszczenia i konserwacji urządzenia.
- ▶ Przed przystąpieniem do rutynowej konserwacji należy odłączyć urządzenie od zasilania elektrycznego. Odczekaj co najmniej 5 minut przed ponownym uruchomieniem urządzenia, ponieważ częste uruchamianie może uszkodzić sprężarkę.





### OSTRZEŻENIE!

- ▶ Podczas odłączania urządzenia trzymaj za wtyczkę, a nie za przewód.
- ▶ Nie czyść urządzenia za pomocą twardych szczotek, szczotek drucianych, detergentów proszkowych, benzyny, octanu amylnego, acetonu i podobnych roztworów organicznych, kwasu lub roztworów alkalicznych. Do czyszczenia należy używać specjalnego detergentu do chłodziarek, aby uniknąć uszkodzenia.
- ▶ Nie zeskrobuje szronu i lodu ostrymi przedmiotami. Nie używaj rozpylaczy, grzejników elektrycznych, takich jak suszarka do włosów, myjek parowych lub innych źródeł ciepła, aby uniknąć uszkodzenia plastikowych części.
- ▶ Nie używaj urządzeń mechanicznych ani innych środków do przyspieszania procesu rozmrażania, chyba że są one zalecane przez producenta.
- ▶ Jeśli kabel zasilający ulegnie uszkodzeniu, dla bezpieczeństwa należy zlecić jego wymianę producentowi, autoryzowanemu serwisowi lub osobom o podobnych kwalifikacjach.
- ▶ Nie próbuj samodzielnie naprawiać, demontować ani modyfikować urządzenia. W przypadku naprawy skontaktuj się z naszym działem obsługi klienta.
- ▶ Usuń kurz z tyłu urządzenia co najmniej raz w roku, aby uniknąć zagrożenia ogniem, a także zwiększonego zużycia energii.
- ▶ Nie używaj aerozolu ani nie przepłukuj urządzenia podczas czyszczenia.
- ▶ Nie używaj wody lub pary do czyszczenia urządzenia.
- ▶ Nie czyść zimnych szklanych półek gorącą wodą. Nagła zmiana temperatury może spowodować pęknięcie szkła.

## Informacje dotyczące czynnika chłodniczego



### OSTRZEŻENIE!

Urządzenie zawiera łatwopalny czynnik chłodniczy IZOBUTAN (R600a). Upewnij się, że układ chłodniczy nie został uszkodzony podczas transportu lub instalacji. Wyciek czynnika może spowodować uszkodzenie wzroku lub zapalenie. Jeśli wystąpiło uszkodzenie, trzymaj urządzenie z dala od otwartych źródeł ognia, dokładnie przewietrz pomieszczenie, nie podłączaj ani nie odłączaj kabli zasilających tego lub innego urządzenia. Poinformuj obsługę klienta.

W przypadku kontaktu czynnika chłodniczego z oczami natychmiast przepłucz je pod bieżącą wodą i bezzwłocznie skontaktuj się z okulistą.



## Przeznaczenie

To urządzenie jest przeznaczone do chłodzenia i zamrażania żywności. Został zaprojektowany wyłącznie do użytku w gospodarstwach domowych i podobnych zastosowaniach, takich jak pomieszczenia kuchenne dla personelu w sklepach, biurach i innych środowiskach pracy; w gospodarstwach rolnych oraz przez klientów w hotelach, motelach i innych obiektach mieszkalnych, a także w pensjonatach i gastronomii. Nie jest przeznaczone do użytku komercyjnego ani przemysłowego.

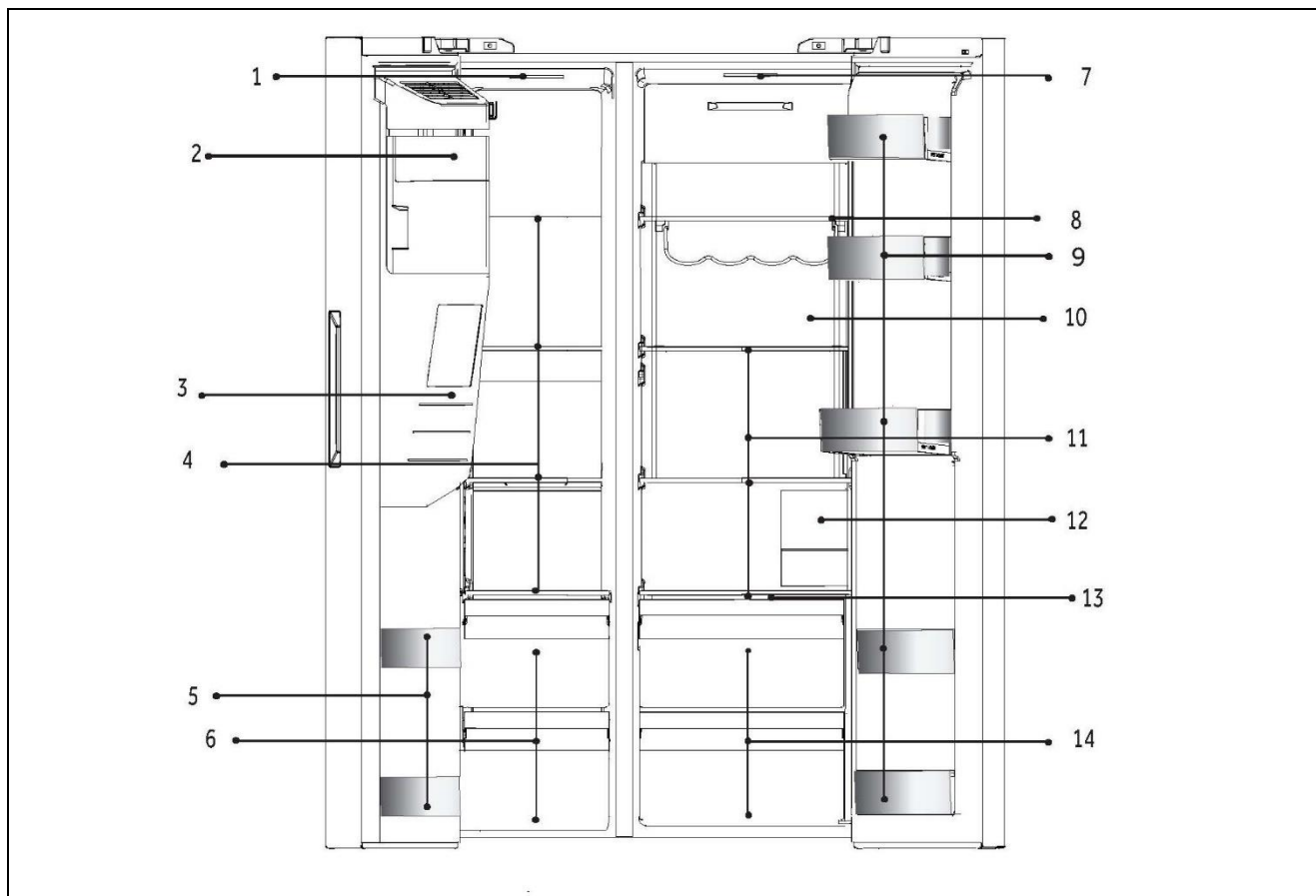
Zmiany lub modyfikacje urządzenia są niedozwolone. Użycie niezgodne z przeznaczeniem może spowodować zagrożenie i utratę roszczeń gwarancyjnych.

## Normy i dyrektywy oraz

Produkt ten spełnia wymagania wszystkich obowiązujących dyrektyw UE z odpowiednimi normami zharmonizowanymi, które przewidują oznakowanie CE.

## **i** Uwaga

Z powodu zmian technicznych i różnych modeli, niektóre ilustracje w tej instrukcji mogą się różnić od Twojego modelu.



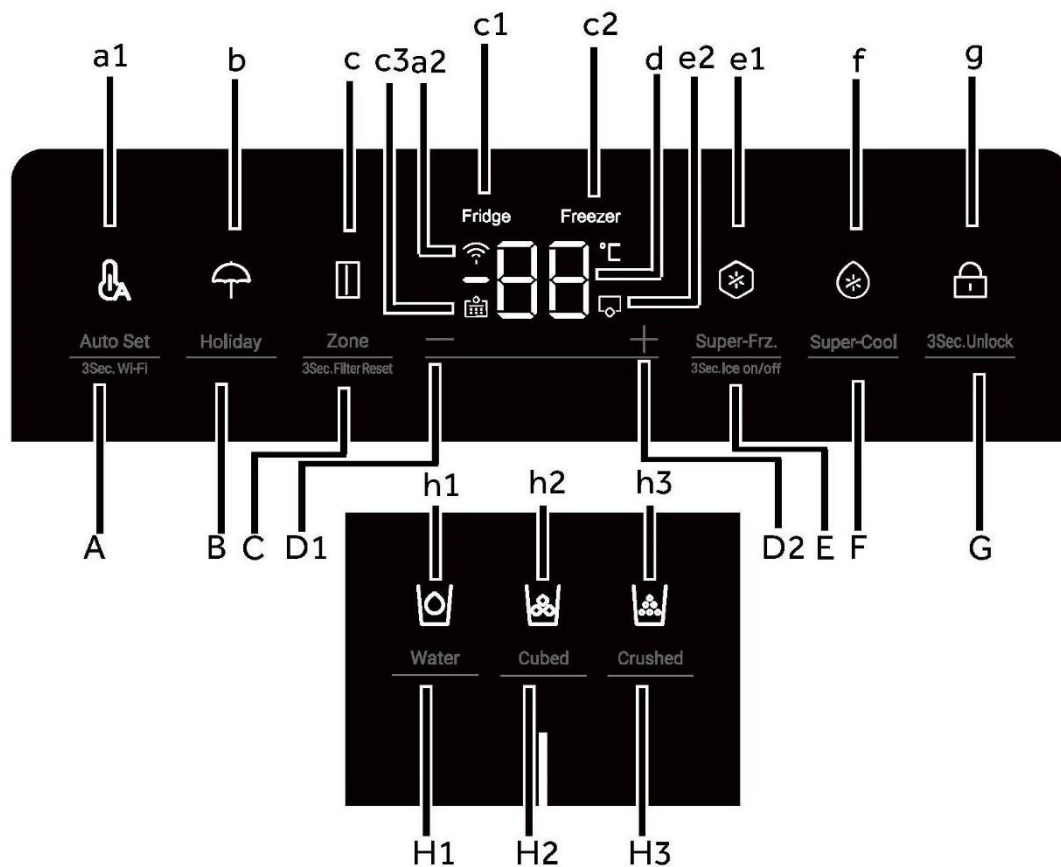
A: Komora zamrażarki

- 1 Lampa sufitowa
- 2 Kostkarka do lodu z pojemnikiem na lód
- 3 Dystrybutor wody i lodu
- 4 Szklane półki
- 5 Uchwyt na butelki
- 6 Szuflady

B: Komora chłodziarki

- 7 Lampa sufitowa
- 8 Stojak na wino
- 9 Uchwyt na butelki
- 10 Lampa tylna (HSW79F18DIPT)
- 11 Szklane półki
- 12 Filtr wody
- 13 Osłona mokrej strefy
- 14 Szuflady

## Panel sterowania



Przyciski:

- A Funkcja Auto Set /3Sec.Wi-Fi
- B Funkcja Holiday
- C Wybór strefy/3Sec.Filter Reset
- D1 Przycisk regulacji temperatury „-“
- D2 Przycisk regulacji temperatury „+“
- E Funkcja Super-Freeze/3 sek. Lód wt./wyt.
- F Funkcja Super-Cool
- G Przełącznik blokady panelu
- H1 Przełącznik funkcji dopływu wody
- H2 Przełącznik funkcji lodu w kostkach
- H3 Przełącznik funkcji kruszonego lodu

Wskaźniki:

- a1 Tryb Auto Set
- a2 Funkcja Wi-Fi
- b Tryb Holiday
- c Wskaźnik strefy
- c1 Wskaźnik chłodziarki
- c2 Wskaźnik zamrażarki
- c3 Funkcja resetowania filtra
- d Wyświetlacz temperatury
- e1 Tryb Super-Freeze
- e2 Tryb kostkarki do lodu
- f Tryb Super-Cool
- g Blokada panelu
- h1 Funkcja dopływu wody
- h2 Funkcja lodu w kostkach
- h3 Funkcja kruszonego lodu

## Przed pierwszym użyciem

- ▶ Usuń wszelkie opakowania, trzymaj je w miejscu niedostępnym dla dzieci i zutylizuj w sposób przyjazny dla środowiska.
- ▶ Przed włożeniem żywności wyczyść wnętrze i obudowę urządzenia wodą z dodatkiem łagodnego detergentu.
- ▶ Po wypoziomowaniu i wyczyszczeniu urządzenia odczekaj co najmniej 2-5 godzin przed podłączeniem go do zasilania. Zob. rozdział INSTALACJA.
- ▶ Przed załadowaniem żywności należy wstępnie schłodzić komory z wysokimi ustawieniami. Funkcja Power-Freeze pomaga szybko schłodzić komory.
- ▶ Temperatury chłodziarki i zamrażarki są automatycznie ustawiane odpowiednio na 5°C oraz - 18°C. To są zalecane ustawienia. W razie potrzeby można ręcznie zmienić ustawioną temperaturę. Zob. rozdział REGULACJA TEMPERATURY.

## Klawisze czujnika

Przyciski na panelu sterowania są klawiszami czujników, które reagują przy delikatnym dotknięciu palcem.

## Włącz/Wyłącz urządzenie

Urządzenie zacznie pracę jak tylko zostanie podłączone do źródła energii.

Wyświetlane temperatury pokazują ustawione temperatury w komorze.

Być może blokada panelu jest aktywna.

### Uwaga

Gdy urządzenie zostanie włączone po uprzednim odłączeniu od głównego źródła zasilania, osiągnięcie prawidłowej temperatury może potrwać do 12 godzin.

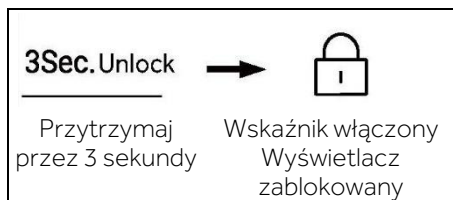
Przed wyłączeniem należy opróżnić urządzenie. Aby wyłączyć urządzenie, wyciągnij przewód zasilający z gniazdka.

### UWAGA

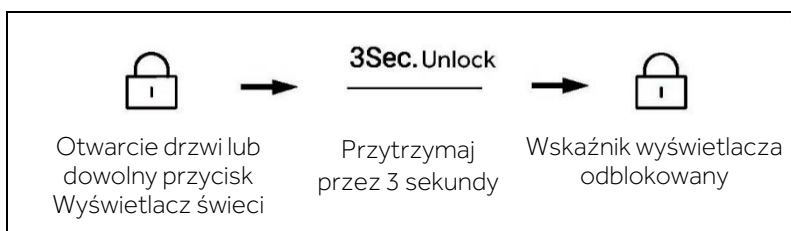
Gdy chłodziarka jest włączana po raz pierwszy, wskaźnik świeci. Temperatury chłodziarki i zamrażarki są automatycznie ustawiane odpowiednio na 5°C i -18°C.

## Panel blokady/odblokowania

1. Automatyczne blokowanie: Gdy drzwi chłodziarki i zamrażarki są zamknięte i w ciągu 30 sekund nie zostanie naciśnięty żaden klawisz, ekran wyświetlacza zostanie automatycznie zgaszony i zablokowany



2. Ręczne blokowanie: Gdy ekran wyświetlacza jest odblokowany, naciśnij przycisk „G” (selektor blokady panelu) i przytrzymaj przez 3 sekundy; brzęczyk zadzwoni jeden raz, wskaźnik „g” (blokada panelu) zaświeci się i wyświetlacz zostanie zablokowany.



## Wyreguluj temperaturę

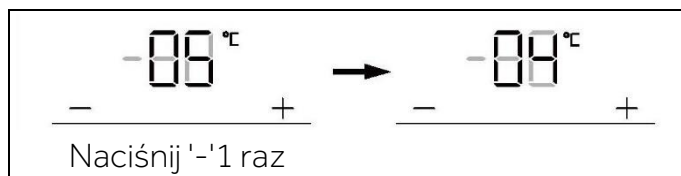
Na temperaturę wewnątrz chłodziarki wpływają następujące czynniki:

- ▶ Temperatura otoczenia
- ▶ Częstotliwość otwierania drzwi
- ▶ Ilość przechowywanej żywności
- ▶ Instalacja urządzenia

## Wyreguluj temperaturę chłodziarki

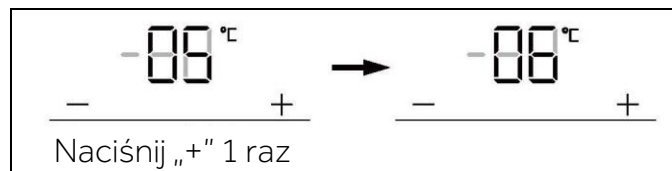
1. Gdy ekran wyświetlacza jest odblokowany, naciśnij przycisk „C” (przełącznik strefy). Brzęczyk dzwoni raz, kontrolka „c1” (wskaźnik chłodziarki) miga, a potem pojawia się tryb ustawiania temperatury chłodziarki.

2. Naciśnij przycisk „D1” (przycisk regulacji temperatury „-”). Brzęczyk zadzwoni jeden raz, a ustawiona temperatura chłodziarki zostanie zmniejszona o 1. Temperatura chłodziarki będzie wyświetlana w następującej kolejności: „9°C > 8°C > 7°C > 6°C > 5°C > 4°C > 3°C > 2°C > 1°C”.



## Wyreguluj temperaturę chłodziarki

3. Naciśnij przycisk „D2” (przycisk regulacji temperatury „+”). Brzęczyk zadzwoni raz, ustawiona temperatura chłodziarki zostanie zwiększona o 1. Temperatura chłodziarki będzie wyświetlana w następującej kolejności: „1°C > 2°C > 3°C > 4°C > 5°C > 6°C > 7°C > 8°C > 9°C

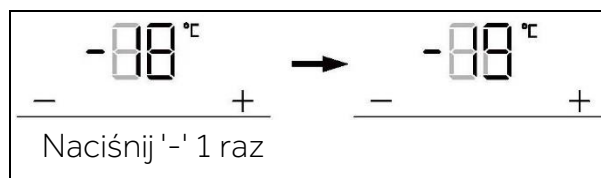


## Uwaga

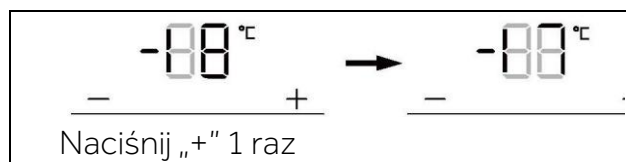
Po ustawieniu temperatury, jeśli w ciągu 5 sekund nie zostanie wykonana żadna operacja, system automatycznie zapisze ustawioną temperaturę.

## Ustaw temperaturę zamrażarki

1. Gdy ekran wyświetlacza jest odblokowany, naciśnij przycisk „C” (przełącznik strefy). Brzęczyk zadzwoni raz, wskaźnik „c2” (wskaźnik zamrażarki) miga, a następnie uruchamia się tryb ustawiania temperatury w zamrażarce.
2. Naciśnij przycisk „D1” (przycisk regulacji temperatury „-”). Brzęczyk zadzwoni jeden raz, a ustawiona temperatura zamrażarki zostanie zmniejszona o 1. Temperatura chłodziarki będzie wyświetlana w następującej kolejności: „-14°C > -15°C > -16°C > -17°C > -18°C > -19°C > -20°C > -21°C > -22°C > -23°C > -24°C.



3. Naciśnij przycisk „D2” (przycisk regulacji temperatury „+”). Brzęczyk zadzwoni raz, ustawiona temperatura zamrażarki zostanie zwiększona o 1. Temperatura chłodziarki będzie wyświetlana w następującej kolejności: „-24°C > -23°C > -22°C > -21°C > -20°C > -19°C > -18°C > -17°C > -16°C > -15°C > -14°C.



## Uwaga

Po ustawieniu temperatury, jeśli w ciągu 5 sekund nie zostanie wykonana żadna operacja, system automatycznie zapisze ustawioną temperaturę.

## Tryb Auto Set

1. Gdy ekran wyświetlacza jest odblokowany, naciśnij przycisk „A” (przełącznik trybu Auto Set), brzęczyk zadzwoni jeden raz, wskaźnik „a1” (tryb Auto Set) zaświeci się, a następnie funkcja Auto Set zostanie włączona.
2. Gdy zaświeci się wskaźnik „a1” (tryb Auto Set), naciśnij przycisk „A” (przełącznik trybu Auto Set), brzęczyk zadzwoni raz, wskaźnik „a1” (tryb Auto Set) zgaśnie, a następnie funkcja Auto Set zostanie wyłączona



## Uwaga

W trybie Auto Set nie można regulować temperatury chłodziarki lub zamrażarki. Jeśli przycisk „D1” (przycisk regulacji temperatury „-”) lub przycisk „D2” (przycisk regulacji temperatury „+”) zostanie naciśnięty w celu regulacji temperatury chłodziarki lub zamrażarki, wskaźnik „a1” (wskaźnik Auto Set) będzie migać i rozlegnie się dźwięk wskazujący, że nie można wykonać tej operacji.

W trybie Auto Set ze względu na różne sposoby sterowania, jeśli ustawiona jest funkcja „Super-Cool”, „Super-Freeze” lub „Holiday”, wskaźnik „a1” (tryb Auto Set) gaśnie, a następnie funkcja Auto Set jest automatycznie wyłączana.

## Tryb Holiday

Tryb Holiday jest przydatny w przypadku, gdy chłodziarka nie jest używana przez dłuższy czas. Gdy tryb Holiday jest włączony, temperatura w zamrażarce jest sterowana w sposób standardowy, a temperatura chłodziarki jest automatycznie ustawiana na 17°C. Rzeczywista temperatura nie przekracza 17°C, co zapobiega powstawaniu nieprzyjemnego zapachu spowodowanego zbyt wysoką temperaturą, a jednocześnie pomaga zmniejszyć zużycie energii.

1. Gdy ekran wyświetlacza jest odblokowany, naciśnij przycisk „B” (wybór trybu Holiday), brzęczyk zadzwoni jeden raz, wskaźnik „b” (tryb Holiday) zaświeci się, a następnie zostanie włączona funkcja Holiday.
2. Gdy wskaźnik „b” (tryb Holiday) zaświeci się, naciśnij przycisk „B” (przełącznik trybu Holiday), brzęczyk zadzwoni raz, wskaźnik „b” (tryb Holiday) zgaśnie, a następnie funkcja Holiday zostanie wyłączona





## **i** Uwaga

W trybie Holiday nie można regulować temperatury chłodziarki. Jeśli przycisk „D1” (przycisk regulacji temperatury „-”) lub przycisk „D2” (przycisk regulacji temperatury „+”) zostanie naciśnięty w celu regulacji temperatury chłodziarki, wskaźnik „b” (wskaźnik Holiday) będzie migać i rozlegnie się dźwięk wskazujący, że nie można wykonać tej operacji.

Przed użyciem funkcji Holiday należy opróżnić chłodziarkę, aby zapobiec zepsuciu się przechowywanej żywności. Gdy funkcja Holiday jest włączona, nie można jednocześnie włączyć funkcji „Auto Set” lub „Super-Cool”.

### Funkcja Super-Cool

1. Gdy ekran wyświetlacza jest odblokowany, naciśnij przycisk „F” (przełącznik Super-Cool), brzęczyk zadzwoni jeden raz, wskaźnik „f” (funkcja Super-Cool) zaświeci się, a następnie funkcja Super-Cool zostanie włączona.
2. Gdy zaświeci się wskaźnik „f” (funkcja Super-Cool), naciśnij przycisk „F” (przełącznik funkcji Super-Cool), brzęczyk zadzwoni jeden raz, wskaźnik „f” (funkcja Super-Cool) zgaśnie, a następnie funkcja Super-Cool zostanie wyłączona.
3. Po włączeniu funkcji Super-Cool chłodziarka automatycznie ją wyłączy, gdy osiągnięty zostanie określony stan. Jeśli chcesz zamknąć ją ręcznie, możesz nacisnąć przycisk „F” (przełącznik Super-Cool).



## **i** Uwaga

W trybie Super-Cool nie można regulować temperatury chłodziarki. Jeśli przycisk „D1” (przycisk regulacji temperatury „-”) lub przycisk „D2” (przycisk regulacji temperatury „+”) zostanie naciśnięty w celu regulacji temperatury chłodziarki, wskaźnik „f” (wskaźnik Super-Cool) będzie migać i rozlegnie się dźwięk wskazujący, że nie można wykonać tej operacji.

Po uruchomieniu funkcji Super-Cool nie można jednocześnie włączyć funkcji Auto-Set lub Holiday ze względu na różne tryby sterowania. Gdy wybierzesz funkcję, która koliduje z inną funkcją, pierwotnie wybrana funkcja zostanie automatycznie zamknięta.

## Funkcja Super-Freeze (Super-Frz.)

1. Gdy ekran wyświetlacza jest odblokowany, naciśnij przycisk „E” (przełącznik Super-Frz.), brzęczyk zadzwoni raz, wskaźnik „e1” (funkcja Super-Freeze) zapali się, a następnie funkcja Super-Freeze zostanie włączona.
2. Gdy zaświeci się wskaźnik „e1” (funkcja Super-Freeze), naciśnij przycisk „E” (przełącznik funkcji Super-Frz.), brzęczyk zadzwoni jeden raz, wskaźnik „e1” (funkcja Super-Freeze) zgaśnie, a następnie funkcja Super-Freeze zostanie wyłączona.
3. Po włączeniu funkcji Super-Freeze chłodziarka automatycznie ją wyłączy, gdy osiągnięty zostanie określony stan. Jeśli chcesz zamknąć ją ręcznie, możesz nacisnąć przycisk „E” (przełącznik Super-Frz.).



### Uwaga

W stanie Super-Freeze nie można regulować temperatury zamrażarki. Jeśli przycisk „D1” (przycisk regulacji temperatury „-”) lub przycisk „D2” (przycisk regulacji temperatury „+”) zostanie naciśnięty w celu regulacji temperatury zamrażarki, wskaźnik „e1” (wskaźnik Super-Frz.) będzie migać i rozlegnie się dźwięk wskazujący, że nie można wykonać tej operacji.

Po uruchomieniu funkcji Super-Freeze nie można jednocześnie włączyć funkcji Auto-Set ze względu na różne tryby sterowania. Gdy wybierzesz funkcję, która koliduje z inną funkcją, pierwotnie wybrana funkcja zostanie automatycznie zamknięta.

## Funkcja filtrowania

Gdy chłodziarka działa przez sześć miesięcy, wskaźnik przypomnienia „c3” (funkcja resetowania filtra) zaświeci się, aby przypomnieć użytkownikom o konieczności wymiany filtra. Po wymianie filtra przytrzymaj przycisk „C” (przełącznik funkcji resetowania filtra) przez 3 sekundy, aby anulować przypomnienie; odliczanie czasu zostanie zresetowane i rozlegnie się dzwonek brzęczyka.

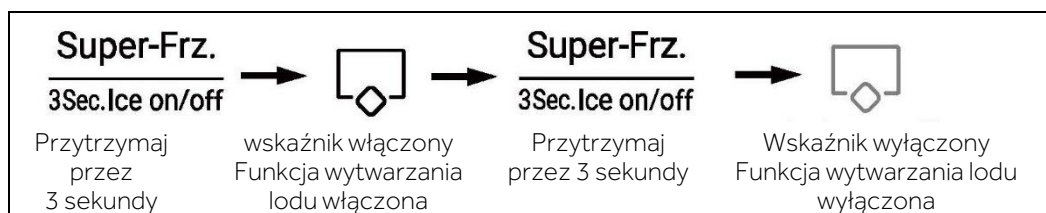


### Uwaga

Normalna żywotność filtra wynosi sześć miesięcy. Zaleca się wymianę filtra co sześć miesięcy.

## Tryb Kostkarki do lodu

1. W stanie odblokowanym naciśnij przycisk „E” (przełącznik trybu kostkarki do lodu) i przytrzymaj przez 3 sekundy, brzęczyk zadzwoni jeden raz, zaświeci się wskaźnik „e2” (tryb kostkarki do lodu), a następnie tryb kostkarki do lodu zostanie włączony.
2. Kiedy zaświeci się wskaźnik „e2” (tryb kostkarki do lodu), naciśnij przycisk „E” (przełącznik trybu kostkarki do lodu) i przytrzymaj przez 3 sekundy, brzęczyk zadzwoni jeden raz, wskaźnik „e2” (tryb kostkarki do lodu) zgaśnie i wówczas tryb kostkarki do lodu zostanie wyłączony



## Uwaga

Gdy aplikacja jest włączona, kostkarka do lodu jest domyślnie wyłączona.

Jeśli nie potrzebujesz kostek lodu przez dłuższy czas, wyłącz funkcję kostkarki do lodu, opróżnij pojemnik i włóż oczyszczony pojemnik.

Kostkarka do lodu może być konfigurowana tylko u producenta lub zakupiona od jego przedstawiciela serwisowego.

## Funkcja dopływu wody

Niezależnie od stanu (zablokowane lub odblokowane), naciśnij przycisk „H1” (przełącznik funkcji dopływu wody), brzęczyk zadzwoni raz, wskaźnik „h1” (funkcja dopływu wody) zapali się, a następnie funkcja dopływu wody zostanie włączona.



## Uwaga

1. Gdy świeci się wskaźnik „h1” (funkcja poboru wody), wskaźnik „h2” (funkcja kostki lodu) i wskaźnik „h3” (funkcja kruszonego lodu) gasną. Po naciśnięciu łopatkki dozownika woda wypłynie z otworu wlotowego.
2. Gdy czas dopływu wody osiągnie 150 sekund, chłodziarka wyda sygnał dźwiękowy i woda będzie płynąć do momentu, gdy czas dopływu wyniesie 180 sekund; woda zostanie wówczas odcięta i zawór wody uruchomi czas ochrony wynoszący 200 sekund. Po jego upływie można wznowić pobór wody.
3. Kiedy skumulowany czas poboru wody osiągnie 5 minut w ciągu 10 minut, zawór wody wchodzi w 10-minutowy czas ochrony, a następnie pobór wody może zostać ponownie przeprowadzony.

## Funkcja lodu w kostkach

Niezależnie od stanu (zablokowane lub odblokowane), naciśnij przycisk „H2” (przełącznik funkcji lodu w kostkach), brzęczyk zadzwoni raz, wskaźnik „h2” (funkcja lodu w kostkach) zapali się, a następnie funkcja wytwarzania lodu w kostkach zostanie włączona.



## Uwaga

1. Gdy zaświeci się wskaźnik „h2” (funkcja lodu w kostkach), wskaźnik „h1” (funkcja poboru wody) i wskaźnik „h3” (funkcja kruszonego lodu) zgasną. Po naciśnięciu mikroprzełącznika dystrybutora z otworu wlotowego wypadnie lód w kostkach.
2. Gdy kostkarka do lodu jest po raz pierwszy podłączona do prądu, funkcja lodu w kostkach jest domyślnie wyłączona.
3. Naciśnij mikroprzełącznik dozownika, jego podświetlenie włączy się po otwarciu pokrywy. Następnie silnik mechanizmu kruszenia lodu zaczyna się obracać w kierunku przeciwnym do ruchu wskazówek zegara, aby wypchnąć kostki lodu. Poluzuj mikrowyłącznik urządzenia, silnik kruszenia lodu zatrzyma się, pokrywa urządzenia zamknie się, a światło zgaśnie po 5 sekundach.
4. W trybie wytwarzania lodu w kostkach, gdy czas pobierania kostek lodu jest dłuższy niż 50 sekund, brzęczyk zacznie ostrzegać (pukać), aby zasygnalizować, że użytkownicy muszą go wyłączyć. Gdy czas osiągnie 1 minutę, wymuszone zostaje zatrzymanie wytwarzania kostek lodu; zostanie ono wznowione po ponownym naciśnięciu przełącznika.
5. W trybie wytwarzania lodu w kostkach, jeśli drzwi chłodziarki zostaną otwarte, silnik podający lód zatrzyma się, pokrywa dystrybutora będzie zamknięta, zgaśnie kontrolka dystrybutora, a funkcja wytwarzania lodu w kostkach zostanie zatrzymana.
6. Zabronione jest pobieranie lodu przy otwartych drzwiach chłodziarki.

## Funkcja kruszonego lodu

Niezależnie od stanu (zablokowane lub odblokowane), naciśnij przycisk „H3” (przełącznik funkcji kruszonego lodu), brzęczyk zadzwoni raz, wskaźnik „h3” (funkcja kruszonego lodu) zapali się, a następnie funkcja kruszonego lodu zostanie włączona.



## Uwaga

Gdy zaświeci się wskaźnik „h3” (funkcja lodu w kostkach), wskaźnik „h1” (funkcja poboru wody) i wskaźnik „h2” (funkcja kruszonego lodu) zgasną. Po naciśnięciu mikroprzełącznika dystrybutora kruszony lód wypłynie z otworu wlotowego.

Naciśnij mikroprzełącznik dozownika, jego podświetlenie włączy się po otwarciu pokrywy. Następnie silnik mechanizmu kruszenia lodu zaczyna się obracać zgodnie z ruchem wskazówek zegara, aby wypchnąć kostki lodu. Poluzuj mikroprzełącznik dozownika; silnik kruszenia lodu zatrzyma się, pokrywa dozownika zamknie się, a lampka zgaśnie po 5 sekundach.

W trybie kruszenia lodu, gdy czas kruszenia lodu jest dłuższy niż 50 sekund, brzęczyk zacznie ostrzegać (pukać), aby zasygnalizować, że użytkownicy muszą go wyłączyć. Gdy czas osiągnie 1 minutę, wymuszone zostaje zatrzymanie kruszenia lodu; zostanie ono wznowione po ponownym naciśnięciu przełącznika.

W trybie lodu kruszonego, jeśli drzwi chłodziarki zostaną otwarte, silnik podający lód zatrzyma się, pokrywa dystrybutora będzie zamknięta, zgaśnie kontrolka dystrybutora, a funkcja lodu kruszonego zostanie zatrzymana.

Kruszenie lodu przy otwartych drzwiach chłodziarki jest zabronione.

### **Alarm otwarcia drzwi**

Jeśli drzwi pozostają zbyt długo otwarte lub nie są dobrze zamknięte, chłodziarka będzie emitować sygnał dźwiękowy w określonych odstępach czasu, aby przypomnieć o zamknięciu drzwi.

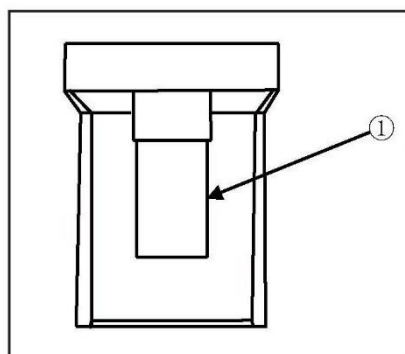
### **Pamięć podczas awarii zasilania**

Zapamiętywany jest stan roboczy w chwili wyłączenia zasilania. Po ponownym włączeniu urządzenie działa zgodnie z ustawieniem przed wyłączeniem

### **Korzystanie z dozownika lodu i wody**

Naciśnij kilkakrotnie przycisk wyboru dozownika, aż zaświeci się kontrolka nad żądanym wskaźnikiem.

Naciśnij łopatkę dozownika (1) szklanką lub innym pojemnikiem, aby pobrać lód w kostkach, wodę lub lód kruszony.

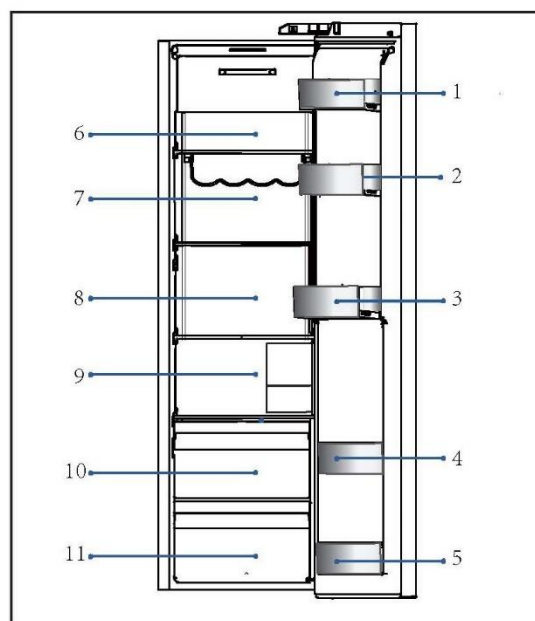


## WSKAZÓWKI DOTYCZĄCE PRZECHOWYWANIA ŚWIEŻEJ ŻYWNOŚCI

### Przechowywanie w komorze chłodziarki

1. Należy utrzymywać temperaturę w chłodziarce poniżej 5 °C.
2. Gorące jedzenie musi zostać schłodzone do temperatury pokojowej przed włożeniem go do urządzenia.
3. Żywność przechowywaną w chłodziarce należy umyć i wysuszyć przed przechowywaniem.
4. Przechowywana żywność powinna być odpowiednio zamknięta, co pozwoli uniknąć zmiany zapachu lub smaku.
5. Nie przechowuj nadmiernych ilości żywności. Należy zachować odstępy pomiędzy produktami spożywczymi, aby umożliwić cyrkulację zimnego powietrza dla zapewnienia lepszego i bardziej jednorodnego chłodzenia
6. Żywność spożywaną codziennie należy przechowywać z przodu półki.
7. Pozostaw szczelinę między żywnością a ścianami wewnętrznymi, umożliwiając przepływ powietrza. W szczególności nie przechowuj żywności przy tylnej ścianie: żywność może przymarznąć do tylnej ściany. Unikaj bezpośredniego kontaktu żywności (zwłaszcza tłustej lub kwaśnej) z wkładką wewnętrzną, ponieważ olej/kwas może spowodować erozję wkładki wewnętrznej. Usuń tłuste/kwaśne zabrudzenia, gdy tylko się pojawią.
8. Rozmrażaj mrożoną żywność w komorze chłodziarki. W ten sposób można wykorzystać zamrożoną żywność do obniżenia temperatury w komorze i oszczędzania energii.
9. Proces starzenia owoców i warzyw, takich jak cukinia, melon, papaja, banan, ananas itp. można przyspieszyć w chłodziarce. Dlatego nie zaleca się przechowywania ich w chłodziarce. Jednak przez pewien czas możliwe jest przyspieszenie dojrzewania zielonych owoców. Cebula, czosnek, imbir i inne warzywa korzeniowe również powinny być przechowywane w temperaturze pokojowej.
10. Nieprzyjemne zapachy wewnątrz chłodziarki to znak, że coś się rozlało i konieczne jest czyszczenie. Zobacz „PIELĘGNACJA I CZYSZCZENIE”.
11. Różne rodzaje żywności należy umieszczać w różnych miejscach zgodnie z ich właściwościami:

- 1-Masło, sery itp.
- 2-Jaja, konserwy, przyprawy itp.
- 3/4/5-Napoje i żywność w butelkach.
- 6-Żywność marynowana, konserwy itp.
- 7/8-Produkty mięsne, ryby, surowa żywność
- 9-Puszki, produkty mleczne itp.
- 10-Owoce, warzywa, sałata itp.
- 11-Gotowane mięso, kiełbaski itp.

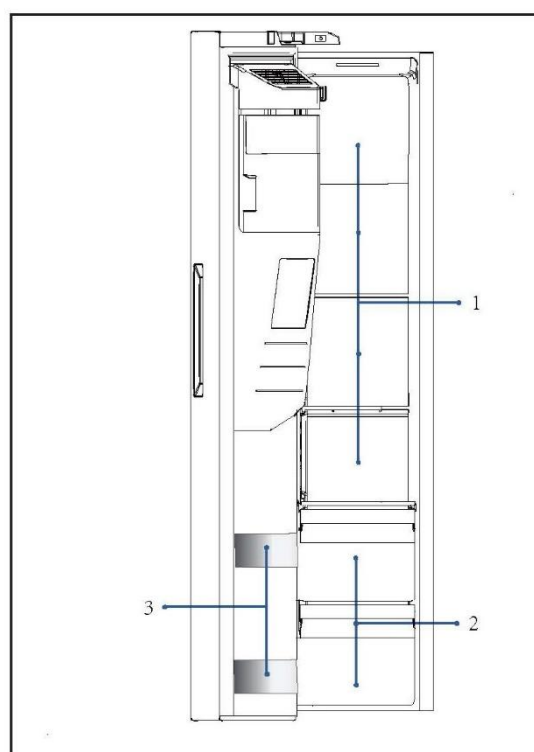


## WSKAZÓWKI DOTYCZĄCE PRZECHOWYWANIA ŚWIEŻEJ ŻYWNOŚCI

### Przechowywanie w komorze zamrażarki

1. Utrzymuj temperaturę zamrażarki na poziomie  $-18^{\circ}\text{C}$ .
2. 12 godzin przed zamrożeniem dodatkowych artykułów włącz funkcję Super-Freeze; w przypadku małych ilości jedzenia wystarczy 4-6 godzin.
3. Gorące jedzenie musi zostać schłodzone do temperatury pokojowej przed włożeniem go do komory zamrażarki.
4. Żywność pokrojona na małe porcje zamraża się szybciej i jest łatwiejsza do rozmrożenia i ugotowania. Zalecana waga każdej porcji wynosi mniej niż 2,5 kg.
5. Zaleca się zapakowanie żywności przed jej włożeniem do zamrażarki. Zewnętrzna strona opakowania musi być sucha, aby uniknąć sklejania się worków. Materiały opakowaniowe powinny być bezwonne, hermetyczne, nietrujące i nietoksyczne.
6. Aby uniknąć upływu terminu przydatności do spożycia, należy podać na opakowaniu datę zamrożenia, termin i nazwę produktu, zgodnie z okresami przechowywania różnych produktów spożywczych.
7. **OSTRZEŻENIE!:** Kwas, zasady, sól itp. mogą spowodować erozję wewnętrznej powierzchni zamrażarki. Nie należy umieszczać żywności zawierającej te substancje (np. ryb morskich) bezpośrednio na wewnętrznej powierzchni. Słona woda w zamrażarce powinna być natychmiast oczyszczona.
8. Nie należy przekraczać czasu przechowywania żywności zalecanego przez producentów. Należy wyjąć z zamrażarki tylko wymaganą ilość jedzenia.
9. Różne rodzaje żywności należy umieszczać w różnych miejscach zgodnie z ich właściwościami:

- 1- Produkty o mniejszej wadze, takie jak lody, warzywa, chleb itp.
- 2- Duże / cięższe porcje jedzenia, takie jak kawałki mięsa do pieczenia
- 3- Pizza itp.



## UWAGA: PRZECHOWYWANIE

1. Zachowaj odległość większą niż 10 mm między żywnością a czujnikiem, aby zapewnić efekt chłodzenia.
2. Należy pozostawić najniższą szufladę w urządzeniu podczas jego pracy, aby zapewnić efekt chłodzenia.
3. Artykuły spożywcze zawierające lód (np. lody itp.) należy przechowywać w komorze zamrażarki, a nie w uchwytach na butelki. Zmiany temperatury, na jakie narażone są uchwyty na butelki, spowodowane otwieraniem i zamykaniem drzwiczek, mogą spowodować rozmrożenie żywności.
4. Należy szybko spożyć rozmrożoną żywność. Rozmrożonej żywności nie można ponownie zamrozić, chyba że została wcześniej ugotowana, w przeciwnym razie może stać się niejadalna.
5. Nie wkładaj nadmiernej ilości świeżej żywności do komory zamrażarki. Patrz pojemność zamrażarki - patrz DANE TECHNICZNE lub dane na tabliczce znamionowej.
6. Żywność można przechowywać w zamrażarce w temperaturze co najmniej  $-18^{\circ}\text{C}$  przez 2 do 12 miesięcy, w zależności od jej właściwości (np. mięso: 3-12 miesięcy, warzywa: 6-12 miesięcy)
7. Podczas zamrażania świeżej żywności należy unikać kontaktu z już zamrożoną żywnością. Ryzyko rozmrożenia!
8. Rozmrażaj zamrożoną żywność w chłodziarce. W ten sposób można wykorzystać zamrożoną żywność do obniżenia temperatury w komorze i oszczędzania energii.

### **Przechowując komercyjnie zamrożoną żywność, należy przestrzegać następujących wytycznych:**

1. Zawsze postępuj zgodnie z wytycznymi producenta dotyczącymi czasu przechowywania żywności. Nie przekraczaj czasu wskazanego w tych wytycznych!
2. Staraj się, aby czas od zakupu do umieszczenia w zamrażarce był jak najkrótszy, aby zachować jakość żywności.
3. Kupuj mrożonki, które były przechowywane w temperaturze  $-18^{\circ}\text{C}$  lub niższej.
4. Unikaj kupowania żywności, której opakowanie jest pokryte lodem lub szronem — oznacza to, że produkty mogły w pewnym momencie zostać częściowo rozmrożone i ponownie zamrożone — wzrost temperatury wpływa na jakość żywności.



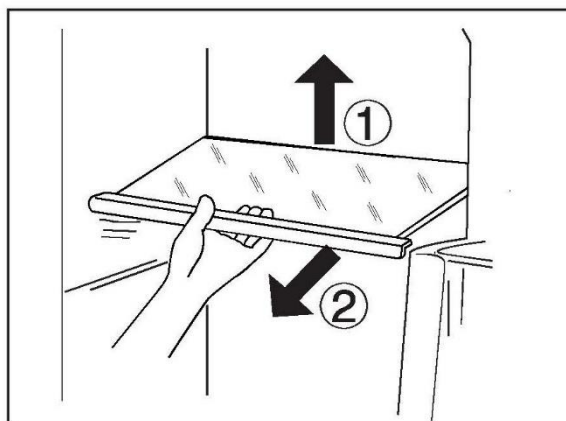


## Wskazówki dotyczące oszczędzania energii

- ▶ Upewnij się, że urządzenie jest właściwie wentylowane (patrz MONTAŻ).
- ▶ Nie należy instalować urządzenia w bezpośrednim świetle słonecznym lub w pobliżu źródeł ciepła (np. pieców, grzejników).
- ▶ Unikaj niepotrzebnie niskiej temperatury w urządzeniu. Zużycie energii zwiększa się wraz z ustawieniem niższej temperatury w urządzeniu.
- ▶ Funkcje takie jak POWER- FREEZE zwiększają zużycie energii.
- ▶ Przed włożeniem ciepłej żywności do urządzenia należy poczekać, aż ostygnie.
- ▶ Otwieraj drzwi możliwie rzadko i na krótko.
- ▶ Nie przepelniaj urządzenia, aby nie blokować przepływu powietrza.
- ▶ Unikaj powietrza w opakowaniu z żywnością.
- ▶ Utrzymuj w czystości uszczelki drzwi, aby zapewnić prawidłowe ich zamykanie
- ▶ Rozmrażaj mrożoną żywność w komorze chłodziarki.
- ▶ Najbardziej energooszczędna konfiguracja wymaga, aby pojemniki i półki były umieszczone w urządzeniu jak w stanie fabrycznym, a żywność powinna być rozmieszczona w taki sposób, aby nie blokowała wylotu kanału wentylacyjnego.

### Regulowane półki

1. Wysokość półek można dostosować do potrzeb przechowywania.
2. Aby przenieść półkę, zdejmij ją najpierw, podnosząc tylną krawędź ① i wyciągając ②.
3. Aby ponownie zamontować półkę, należy nałożyć ją na uchwyty po obu stronach i przesunąć do pozycji najbardziej wysuniętej do tyłu, aż tylna część półki znajdzie się w szczelinach po bokach

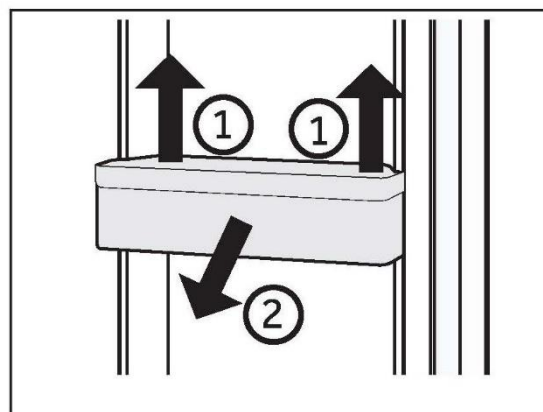


### **i** UWAGA

Upewnij się, że wszystkie końce półki są wypoziomowane.

### Zdejmowane półki na drzwiach/uchwyt na butelki

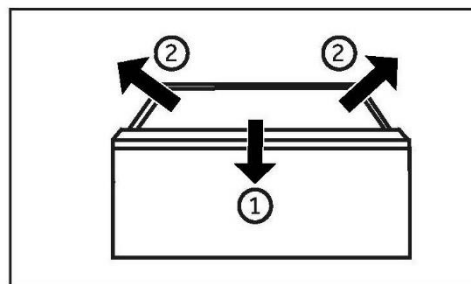
1. Półki na drzwiach/uchwyt na butelki można wyjąć do czyszczenia:
2. Umieścić ręce po obu stronach stojaków/uchwytów na butelki, podnieść je do góry ① i wyciągnij ②.
3. Aby włożyć półki na drzwi/uchwyt na butelki, powyższe kroki należy wykonać w odwrotnej kolejności



### Wymowana szuflada

Aby wyjąć szufladę, wyciągnij ją maksymalnie ①, podnieś i wyjmij ②.

W celu ponownego włożenia szuflady powyższe czynności wykonuje się w odwrotnej kolejności.



### Pojemnik na lód

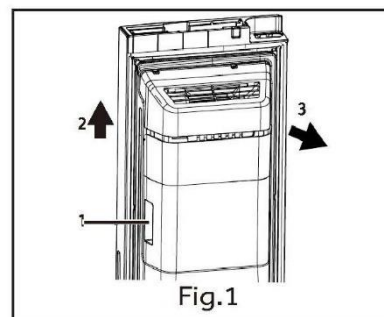
#### Zatrzymanie produkcji lodu

Jeśli lód lub woda nie są potrzebne przez dłuższy czas, zawór między dopływem wody a urządzeniem można zamknąć.

Pojemnik na lód należy wyczyścić, wysuszyć i włożyć z powrotem do urządzenia, aby zapobiec powstawaniu przykrych zapachów.

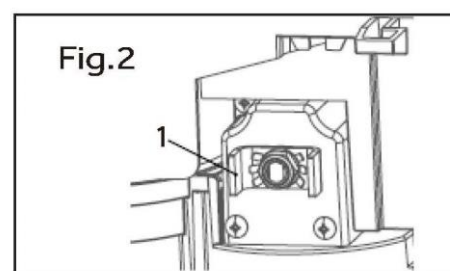
### Wymywanie pojemnika na lód

1. Chwyć oba boczne uchwyty.
2. Podnieś pojemnik.
3. Wyciągnij pojemnik.



### Ponowna instalacja pojemnika na lód

Aby ponownie zainstalować pojemnik na lód, wspornik w kształcie litery U za pojemnikiem na lód (1 na rys. 2) musi być wyrównany z odpowiednią metalową konstrukcją. Wykonaj czynności z rys. 1 w odwrotnej kolejności.



### UWAGA

Wilgoć może skraplać się i zamrażać pojemnik na lód.



### OSTRZEŻENIE!

Przed czyszczeniem odłącz urządzenie od zasilania sieciowego.

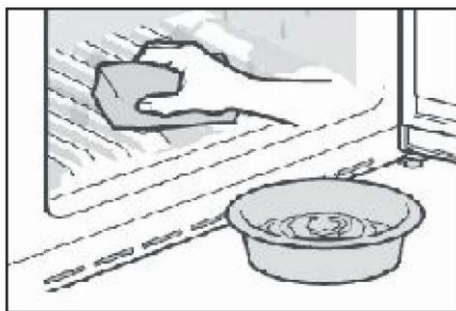
#### Czyszczenie

Urządzenie należy czyścić, gdy przechowywana jest niewielka ilość żywności lub nie ma jej wcale. Urządzenie powinno być czyszczone co cztery tygodnie, aby zapewnić dobrą konserwację i zapobiec nieprzyjemnym zapachom przechowywanej żywności.



### OSTRZEŻENIE!

- ▶ Nie czyść urządzenia za pomocą twardych szczotek, szczotek drucianych, detergentów proszkowych, benzyny, octanu amylu, acetonu i podobnych roztworów organicznych, kwasu lub roztworów alkalicznych. Do czyszczenia należy używać specjalnego detergentu do chłodziarek, aby uniknąć uszkodzenia.
- ▶ Nie używaj aerozolu ani nie przepłukuj urządzenia podczas czyszczenia.
- ▶ Nie używaj wody lub pary do czyszczenia urządzenia.
- ▶ Nie czyść zimnych szklanych półek gorącą wodą. Nagła zmiana temperatury może spowodować pęknięcie szkła.
- ▶ Nie dotykaj wnętrza komory, zwłaszcza mokrymi rękami, ponieważ mogą one przymarznąć do jej powierzchni.
- ▶ W przypadku zwiększenia temperatury sprawdzić stan zamrożonych produktów.



- ▶ Uszczelka drzwi powinna być zawsze utrzymywana w czystości.
  - ▶ Czyść wnętrze i obudowę urządzenia gąbką zanurzoną w ciepłej wodzie i neutralnym detergentem.
1. Czyścić wnętrze i zewnętrzną część chłodziarki, w tym uszczelnienie drzwi, stojak na drzwi, szklane półki, pudełka itd., miękkim ręcznikiem lub gąbką zanurzoną w ciepłej wodzie (można dodać neutralny detergent do ciepłej wody).
  2. W przypadku rozlania płynu usunąć wszystkie zanieczyszczone części, bezpośrednio spłukać bieżącą wodą, osuszyć i włożyć z powrotem do chłodziarki.
  3. W przypadku rozlanego kremu (np. śmietany, topniejących lodów), należy wyjąć wszystkie zanieczyszczone części, włożyć je na chwilę do ciepłej wody o temperaturze ok. 40°C, następnie spłukać bieżącą wodą, osuszyć i włożyć z powrotem do chłodziarki.
  4. W przypadku, gdy jakaś mała część lub element dostanie się do wnętrza chłodziarki (pomiędzy półki lub szuflady), użyć małego miękkiego pędzelka, aby go wyciągnąć. Jeśli nie udało się dotrzeć do tego elementu, prosimy o kontakt z serwisem Haier
- ▶ Spłucz i wysusz miękką ściereczką.
  - ▶ Nie należy myć żadnych części urządzenia w zmywarce do naczyń.
  - ▶ Odczekaj co najmniej 5 minut przed ponownym uruchomieniem urządzenia, ponieważ częste uruchamianie może uszkodzić sprężarkę.

#### Rozmrażanie

Rozmrażanie komór chłodziarki i zamrażarki przebiega automatycznie; nie jest wymagana ręczna obsługa.

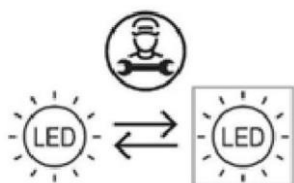
### Wymiana lampek LED



## OSTRZEŻENIE!

Nie wolno samodzielnie wymieniać lampy LED, może to zrobić tylko producent lub autoryzowany serwis.

Jako źródło światła lampy wykorzystują diody LED, charakteryzujące się niskim zużyciem energii i długą żywotnością. W przypadku wystąpienia jakichkolwiek nieprawidłowości prosimy o kontakt z działem obsługi klienta. Zob. OBSŁUGA KLIENTA.



Wymienne (tylko LED) źródło światła przez profesjonalistę.

Ten produkt zawiera źródło światła o klasie efektywności energetycznej G.

Komora	Napięcie	Klasa efektywności energetycznej	Model
Chłodziarka	12 V	G	HSW59F18DIMM
Zamrażarka	12 V	G	HSW79F18DIPT
Lampka tylna	12 V	G	

### Czyszczenie pojemnika na lód

Pojemnik na lód należy okresowo czyścić ciepłą wodą, zwłaszcza jeśli kostki lodu się starzeją i stają się nieświeże. Dobrze osusz pojemnik przed ponownym włożeniem go do urządzenia, aby zapobiec przywieraniu kostek lodu do ścianek.

### Nieużytkowanie przez dłuższy okres

Jeżeli urządzenie nie będzie używane przez dłuższy czas i nie będzie wykorzystywana funkcja Holiday chłodziarki:

- ▶ Wyjmij żywność.
- ▶ Odłącz przewód zasilający.
- ▶ Wyczyść urządzenie jak opisano powyżej.
- ▶ Zostaw drzwi otwarte, aby zapobiec tworzeniu się wewnątrz nieprzyjemnych zapachów.



## UWAGA

Wyłącz urządzenie tylko wtedy, gdy jest to absolutnie konieczne.



### Przenoszenie urządzenia

1. Wyjmij wszystkie produkty spożywcze i odłącz urządzenie od zasilania.
2. Zabezpiecz taśmą klejącą półki i inne ruchome części w zamrażarce.
3. Nie przechylaj chłodziarki pod kątem większym niż 45°, aby uniknąć uszkodzenia układu chłodniczego.



### OSTRZEŻENIE!

- ▶ Nie podnoś urządzenia za klamki.
- ▶ Nigdy nie należy ustawiać urządzenia poziomo na ziemi.

### Wymiana filtra

Filtr wody należy wymieniać mniej więcej co 6 miesięcy, gdy zaświeci się wskaźnik „c3” (funkcja resetowania filtra).

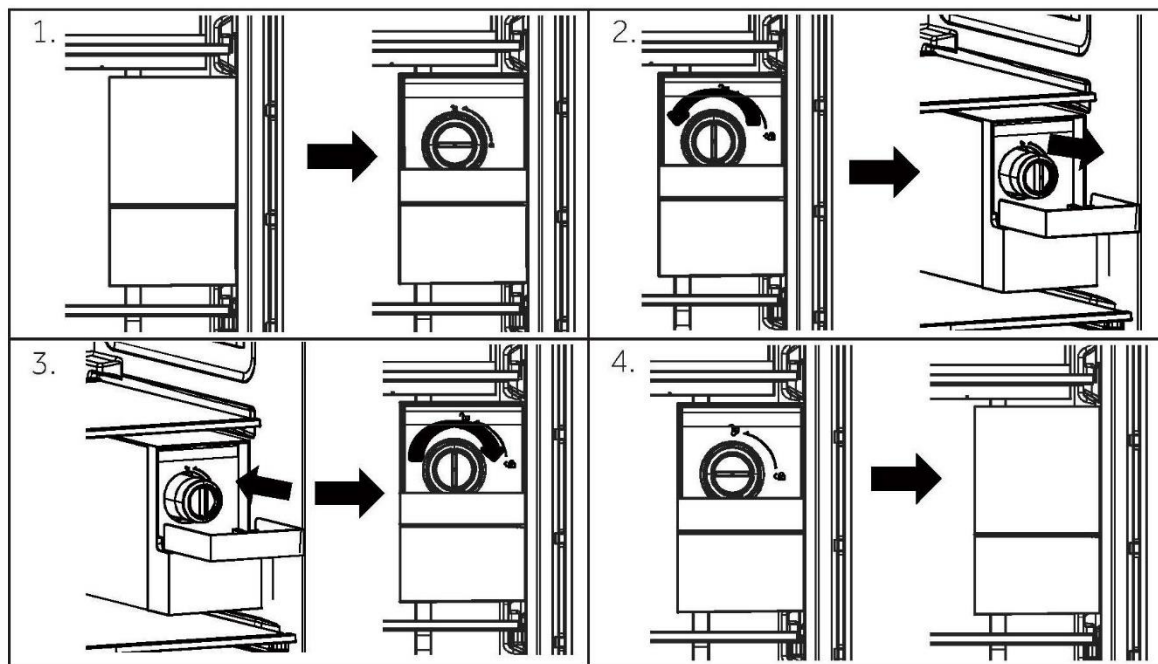
Aby kupić filtr wody na wymianę:

- Użyj wymiennego wkładu: HRXWF,
- Skontaktuj się z lokalnym sprzedawcą lub dystrybutorem. Aby uzyskać dalszą pomoc, odwiedź naszą stronę internetową [www.haierpares.eu](http://www.haierpares.eu)



### Uwaga

- ▶ Wymiana filtra wody powoduje spuszczenie niewielkiej ilości wody (około 25 cm<sup>3</sup>).
  - ▶ Owiń ściereczką wokół przedniej części pokrywy filtra wody, aby zebrać wyciekającą wodę. Po wyjęciu filtra wody, trzymaj go pionowo, aby zapobiec wylaniu się pozostałej wody z filtra.
1. Naciśnij środek górnej pokrywy i obróć w dół.
  2. Wyjmij jednorazowy filtr wody.
  3. Zamontuj nowy filtr wody. Włóż nowy filtr do głowicy filtra i obracaj go zgodnie z ruchem wskazówek zegara, aż strzałka na nowym filtrze zrówna się ze strzałką na głowicy filtra. Wsuń filtr z powrotem do komory.
  4. Zamknij pokrywę filtra wody.



5. Naciśnij i przytrzymaj przycisk 3Sec. Filter Reset przez 3 sekundy.
6. Pobieraj wodę przez około 5 minut, aby usunąć uwięzione powietrze i zanieczyszczenia.



## OSTROŻNIE!

- ▶ Niedokonanie wymiany filtrów, gdy jest to konieczne, lub stosowanie filtrów do wody niezatwierdzonych przez firmę Haier może spowodować wyciekanie wody z wkładu filtra i uszkodzenie mienia.

### Filtr wody

#### Model: Haier HRXWF

- ▶ System certyfikowany przez IAPMO R&T zgodnie ze standardami NSF/ANSI 42, 53, 401 i P473 w celu ograniczenia roszczeń na podstawie danych określonych w karcie charakterystyki i w [iapmort.org](http://iapmort.org).
- ▶ Rzeczywista wydajność może się różnić w zależności od lokalnej instalacji wodnej.

#### Wytyczne dotyczące stosowania/parametry instalacji wodnej

Przepływ roboczy: 0,5 g/min (1,89 obr./min)

Instalacja wodna: Woda pitna

Ciśnienie wody: 25-120 psi (172-827 kPa)

Temperatura wody: 0,6°C-38°C

Pojemność: 170 galonów (643,5 litra)



Aby produkt działał zgodnie z deklaracją producenta, konieczne jest spełnienie wymagań dotyczących instalacji, konserwacji i wymiany filtrów. Informacje o gwarancji można znaleźć w instrukcji instalacji.

### Uwaga

Chociaż testy przeprowadzono w standardowych warunkach laboratoryjnych, rzeczywista wydajność może się różnić. Wkład wymienny: HRXWF Szacunkowe koszty wymiany elementów można znaleźć na naszej stronie internetowej [www.haierparts.eu](http://www.haierparts.eu).

### OSTRZEŻENIE!

- ▶ Aby zmniejszyć ryzyko związane ze spożyciem zanieczyszczeń:
- ▶ Nie stosuj wody, która nie spełnia norm mikrobiologicznych lub jej jakość nie jest znana bez dokonania odpowiedniej dezynfekcji przed lub poza systemem. Po dezynfekcji wody, która może zawierać mikroorganizmy możliwe do odfiltrowania, można zastosować systemy certyfikowane do redukcji mikroorganizmów.

### Uwaga

**Aby zmniejszyć ryzyko wycieku wody lub zalania i zapewnić optymalną wydajność filtra:**

- ▶ Przed instalacją i użyciem tego systemu zapoznaj się z instrukcjami użytkownika i postępuj zgodnie z nimi.
- ▶ Instalacja i użytkowanie MUSZĄ być zgodne ze wszystkimi stanowymi i lokalnymi przepisami dotyczącymi instalacji hydraulicznych.
- ▶ Nie instaluj, jeśli ciśnienie wody przekracza 120 psi (827 kPa). Jeśli ciśnienie wody przekracza 80 psi (552 kPa), należy zainstalować zawór ograniczający ciśnienie. Skontaktuj się z instalatorem, jeśli nie masz pewności, jak zmierzyć ciśnienie wody.
- ▶ Nie instaluj w miejscach, w których mogą wystąpić uderzenia hydrauliczne. Jeśli istnieje ryzyko uderzeń hydraulicznych, należy zainstalować odpowiedni tłumik. Skontaktuj się z hydraulikiem, jeśli nie wiesz, jak to sprawdzić.
- ▶ Nie instaluj na przewodach doprowadzających ciepłą wodę. Maksymalna robocza temperatura wody tego systemu filtrującego wynosi 38°C.
- ▶ Chroń filtr przed zamarzaniem. Opróżnij filtr, gdy temperatura spadnie poniżej 0,6°C.
- ▶ Wymieniaj jednorazowy wkład filtrujący co sześć miesięcy lub wcześniej, jeśli zauważysz zauważalne zmniejszenie szybkości przepływu wody.
- ▶ Niedokonanie wymiany jednorazowego wkładu filtra w zalecanych odstępach czasu może prowadzić do zmniejszenia wydajności filtra i pęknięć w jego obudowie, powodując wyciek wody lub zalanie.
- ▶ Ten system został przetestowany zgodnie z NSF/ANSI 42, 53, 401 i P473 pod kątem redukcji substancji wymienionych poniżej. Stężenie wskazanych substancji w wodzie wpływającej do systemu zostało zredukowane do stężenia mniejszego lub równego dopuszczalnemu limitowi dla wody opuszczającej system, zgodnie z NSF/ANSI 42, 53, 401 i P473.



Wiele problemów można rozwiązać samodzielnie, bez specjalistycznej wiedzy. W przypadku problemów prosimy sprawdzić wszystkie pokazane możliwości i postępować zgodnie z poniższymi instrukcjami przed skontaktowaniem się z obsługą posprzedażową. Zob. OBSŁUGA KLIENTA.



## OSTRZEŻENIE!

- ▶ Przed przystąpieniem do konserwacji wyłącz urządzenie i wyjmij wtyczkę z gniazdka sieciowego.
- ▶ Urządzenie elektryczne powinno być serwisowane tylko przez wykwalifikowanych ekspertów, ponieważ niewłaściwe naprawy mogą spowodować znaczne szkody.
- ▶ Jeśli kabel zasilania jest uszkodzony, musi on zostać wymieniony przez producenta, serwisanta lub inną wykwalifikowaną osobę w celu uniknięcia niebezpieczeństwa.

Problem	Potencjalna przyczyna	Możliwe rozwiązanie
Sprężarka nie działa.	<ul style="list-style-type: none"> <li>• Wtyczka sieciowa nie jest podłączona do gniazdka.</li> <li>• Urządzenie znajduje się w cyklu rozmrażania</li> </ul>	<ul style="list-style-type: none"> <li>• Podłącz wtyczkę sieciową.</li> <li>• Jest to normalne w przypadku automatycznego odszraniania</li> </ul>
Urządzenie działa często lub przez zbyt długi okres czasu.	<ul style="list-style-type: none"> <li>• Temperatura wewnątrz i na zewnątrz urządzenia jest za wysoka.</li> <li>• Urządzenie było odłączone od zasilania przez określony czas.</li> <li>• Drzwi urządzenia nie są szczelnie zamknięte.</li> <li>• Drzwi były za często otwierane lub pozostawały długo otwarte.</li> <li>• Ustawienie temperatury w komorze zamrażarki jest zbyt niskie.</li> <li>• Uszczelki drzwi są zabrudzone, zużyte, pęknięte lub niedopasowane.</li> <li>• Wymagany przepływ powietrza nie jest gwarantowany.</li> </ul>	<ul style="list-style-type: none"> <li>• W tym przypadku to normalne, że urządzenie będzie pracować dłużej.</li> <li>• Całkowite schłodzenie urządzenia trwa zazwyczaj od 8 do 12 godzin.</li> <li>• Zamknij drzwi i upewnij się, że urządzenie jest ustawione na płaskiej powierzchni i jedzenie lub pojemniki nie blokują drzwi.</li> <li>• Nie otwieraj drzwi/szuflad zbyt często.</li> <li>• Ustaw wyższą temperaturę, aż do uzyskania zadowalającej temperatury w chłodziarce. Temperatura chłodziarki ustabilizuje się po 24 godzinach.</li> <li>• Wyczyść uszczelki drzwi/szuflady lub wymień je z pomocą serwisu obsługi klienta.</li> <li>• Zapewnij odpowiednią wentylację.</li> </ul>
Wnętrze chłodziarki jest brudne i/lub nieprzyjemnie pachnie.	<ul style="list-style-type: none"> <li>• Wnętrze chłodziarki wymaga czyszczenia.</li> <li>• W chłodziarce przechowywana jest żywność o intensywnym zapachu.</li> </ul>	<ul style="list-style-type: none"> <li>• Wyczyść wnętrze chłodziarki.</li> <li>• Dokładnie owiń żywność.</li> </ul>



Problem	Potencjalna przyczyna	Możliwe rozwiązanie
Urządzenie wydaje dziwne dźwięki.	<ul style="list-style-type: none"><li>• Urządzenie nie znajduje się na wypoziomowanym podłożu.</li><li>• Urządzenie dotyka jakiegoś przedmiotu.</li></ul>	<ul style="list-style-type: none"><li>• Wyreguluj nóżki, aby wypoziomować urządzenie.</li><li>• Usuń obiekty znajdujące się w pobliżu urządzenia.</li></ul>
Wewnątrz urządzenia nie jest wystarczająco zimno.	<ul style="list-style-type: none"><li>• Ustawiona temperatura jest za wysoka. Była przechowywana zbyt ciepła żywność.</li><li>• W chłodziarce umieszczono zbyt dużą ilość żywności.</li><li>• Żywność jest zbyt blisko siebie.</li><li>• Drzwi/szuflada urządzenia nie są szczelnie zamknięte.</li><li>• Drzwi/szuflad były za często otwierane lub pozostawały długo otwarte.</li></ul>	<ul style="list-style-type: none"><li>• Ponownie ustaw temperaturę.</li><li>• Zawsze schładzaj żywność przed jej włożeniem do urządzenia.</li><li>• Zawsze przechowuj małe ilości żywności.</li><li>• Pozostaw przestrzeń między produktami spożywczymi, umożliwiając przepływ powietrza.</li><li>• Zamknij drzwi/szufladę.</li><li>• Nie otwieraj drzwi/szuflad zbyt często.</li></ul>
Wnętrze urządzenia jest za zimne.	<ul style="list-style-type: none"><li>• Temperatura jest za niska. Funkcja Super-Frz/Super-Cool jest włączona lub działa zbyt długo.</li></ul>	<ul style="list-style-type: none"><li>• Ponownie ustaw temperaturę.</li><li>• Wyłącz funkcję Super-Frz/Super-Cool</li></ul>
Powstawanie wilgoci na wewnętrznych ściankach komory.	<ul style="list-style-type: none"><li>• Klimat jest zbyt ciepły i wilgotny.</li><li>• Drzwi/szuflada urządzenia nie są szczelnie zamknięte.</li><li>• Drzwi/szuflad były za często otwierane lub pozostawały długo otwarte.</li><li>• Pojemniki na żywność lub płyny są otwarte.</li></ul>	<ul style="list-style-type: none"><li>• Zwiększ temperaturę.</li><li>• Zamknij drzwi/szufladę.</li><li>• Nie otwieraj drzwi/szuflad zbyt często.</li><li>• Pozostaw gorącą żywność do ostygnięcia do temperatury pokojowej i przykryj żywność oraz płyny.</li></ul>
Wilgoć gromadzi się na zewnętrznej powierzchni chłodziarki lub między drzwiami a szufladą.	<ul style="list-style-type: none"><li>• Klimat jest zbyt ciepły i wilgotny.</li><li>• Drzwi nie są szczelnie zamknięte. Zimne powietrze w urządzeniu i ciepłe na zewnątrz skrapla się.</li></ul>	<ul style="list-style-type: none"><li>• Jest to normalne zjawisko w wilgotnym klimacie i zmieni się, gdy wilgotność spadnie.</li><li>• Upewnij się, że drzwi/szuflada są szczelnie zamknięte.</li></ul>
Nadmierny lód i szron w komorze zamrażarki.	<ul style="list-style-type: none"><li>• Artykuły spożywcze nie zostały odpowiednio zapakowane.</li><li>• Drzwi/szuflada urządzenia nie są szczelnie zamknięte.</li><li>• Drzwi/szuflad były za często otwierane lub pozostawały długo otwarte.</li><li>• Uszczelki drzwi/szuflady są brudne, zużyte, pęknięte lub niedopasowane.</li><li>• Coś w środku uniemożliwia prawidłowe zamknięcie drzwi/szuflady.</li></ul>	<ul style="list-style-type: none"><li>• Zawsze właściwie pakuj artykuły spożywcze.</li><li>• Zamknij drzwi/szufladę.</li><li>• Nie otwieraj drzwi/szuflad zbyt często.</li><li>• Wyczyść uszczelki drzwi lub wymień je na nowe.</li><li>• Ponownie umieść półki, półki na drzwi lub pojemniki wewnętrzne, aby umożliwić zamknięcie drzwi/szuflady.</li></ul>

Problem	Potencjalna przyczyna	Możliwe rozwiązanie
Boki obudowy i listwa drzwiowa nagrzewają się.	<ul style="list-style-type: none"> <li>-</li> </ul>	<ul style="list-style-type: none"> <li>To normalne.</li> </ul>
Urządzenie wydaje dziwne dźwięki.	<ul style="list-style-type: none"> <li>Urządzenie nie znajduje się na wypoziomowanym podłożu.</li> <li>Urządzenie dotyka jakiegoś przedmiotu.</li> </ul>	<ul style="list-style-type: none"> <li>Wyreguluj nóżki, aby wypoziomować urządzenie.</li> <li>Usuń obiekty znajdujące się w pobliżu urządzenia.</li> </ul>
Słychać delikatny szum podobny do płynącej wody.	<ul style="list-style-type: none"> <li>-</li> </ul>	<ul style="list-style-type: none"> <li>To normalne.</li> </ul>
Usłyszysz sygnał alarmowy.	<ul style="list-style-type: none"> <li>Drzwi komory chłodziarki są otwarte.</li> </ul>	<ul style="list-style-type: none"> <li>Zamknij drzwi.</li> </ul>
Usłyszysz słaby szum.	<ul style="list-style-type: none"> <li>Układ antykondensacyjny działa</li> </ul>	<ul style="list-style-type: none"> <li>Zapobiega to kondensacji i jest normalne</li> </ul>
Oświetlenie wnętrza lub układ chłodzenia nie działa.	<ul style="list-style-type: none"> <li>Wtyczka sieciowa nie jest podłączona do gniazdka.</li> <li>Zasilanie nie jest w dobrym stanie.</li> <li>Lampa LED nie działa.</li> </ul>	<ul style="list-style-type: none"> <li>Podłącz wtyczkę sieciową.</li> <li>Sprawdź zasilanie elektryczne w pomieszczeniu. Skontaktuj się z lokalnym dostawcą energii elektrycznej!</li> <li>Wezwij serwis w celu wymiany lampki.</li> </ul>
Z rynienki dozownika wody cieknie lub kapie woda.	<ul style="list-style-type: none"> <li>Zbiornik na wodę nie jest prawidłowo zainstalowany</li> <li>Rynienka dystrybutora wody nie jest mocno przykręcona do zbiornika.</li> <li>W rynience dystrybutora wody brakuje białego silikonowego pierścienia O-ring.</li> </ul>	<ul style="list-style-type: none"> <li>Zamontuj ponownie zbiornik na wodę w drzwiach chłodziarki, upewnij się, że jest on całkowicie wciśnięty w drzwi.</li> <li>Rynienka jest mocno przykręcona do zbiornika wody.</li> <li>Sprawdź, czy rynienka wody ma biały silikonowy pierścień O-ring na końcu zbiornika przed jej przymocowaniem do zbiornika na wodę.</li> </ul>



Aby skontaktować się z pomocą techniczną, odwiedź naszą stronę internetową:  
<https://corporate.haier-europe.com/en/>

W sekcji „Strona internetowa” wybierz markę swojego produktu i kraj. Zostaniesz przekierowany/a na konkretną stronę internetową, na której znajdziesz numer telefonu i formularz do kontaktu z pomocą techniczną.

### Przerwa w zasilaniu

W przypadku przerwy w dostawie prądu żywność powinna zachować bezpieczną temperaturę przez około 5 godzin. Podczas dłuższej przerwy w dostawie prądu, zwłaszcza latem, należy stosować się do poniższych wskazówek:

- ▶ Unikaj częstego otwierania drzwi/szuflady.
- ▶ Nie wkładaj do urządzenia dodatkowej żywności podczas przerwy w dostawie prądu.
- ▶ Jeśli przerwa w dostawie prądu została zgłoszona z wyprzedzeniem i trwa dłużej niż 5 godzin, należy przygotować trochę lodu i umieścić go w pojemniku w górnej części komory chłodziarki.
- ▶ Kontrola towaru jest wymagana niezwłocznie po przerwie.
- ▶ Ponieważ temperatura w chłodziarce wzrośnie podczas przerwy w zasilaniu lub innej awarii, okres przechowywania i jadalna jakość żywności ulegną skróceniu. Każda żywność, która się rozmraża, powinna zostać spożyta lub ugotowana i ponownie zamrożona (w stosownych przypadkach) wkrótce po tym, aby zapobiec zagrożeniom dla zdrowia.



### **UWAGA: Funkcja pamięci podczas przerwy**

#### **w zasilaniu**

Po przywróceniu zasilania urządzenie kontynuuje ustawienia ustawione przed awarią zasilania.

## Rozpakowanie



### OSTRZEŻENIE!

- ▶ Urządzenie jest ciężkie. Prace powinny być wykonywane przez co najmniej dwie osoby.
- ▶ Wszystkie materiały opakowaniowe należy przechowywać poza zasięgiem dzieci i utylizować w sposób przyjazny dla środowiska.
- ▶ Wyjmij urządzenie z opakowania.
- ▶ Usuń całe opakowanie.

## Warunki środowiskowe

Temperatura w pomieszczeniu powinna zawsze wynosić od 10 °C do 43 °C, ponieważ może wpływać na temperaturę wewnątrz urządzenia i zużycie energii. Nie ustawiaj urządzenia w pobliżu innych urządzeń bez izolacji emitujących ciepło (piekarniki, chłodziarki).

- Rozszerzony zakres temperatur (SN): To urządzenie chłodnicze przeznaczone jest do użytkowania w temperaturze otoczenia od 10°C do 32°C;
- Strefa umiarkowana (N): To urządzenie chłodnicze przeznaczone jest do użytkowania w temperaturze otoczenia od 16 °C do 32 °C;
- Strefa subtropikalna (ST): To urządzenie chłodnicze przeznaczone jest do użytkowania w temperaturze otoczenia od 16°C do 38°C;

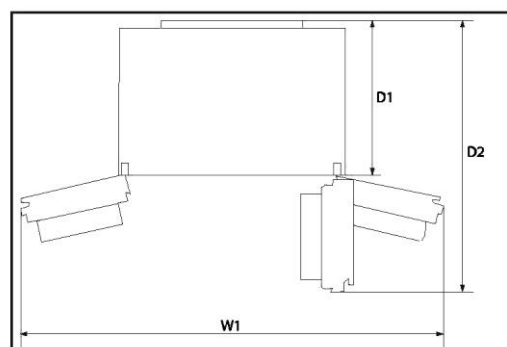
## Wymagana przestrzeń

Wymagana przestrzeń przy otwarciu drzwi:

W1 = 157,8 cm

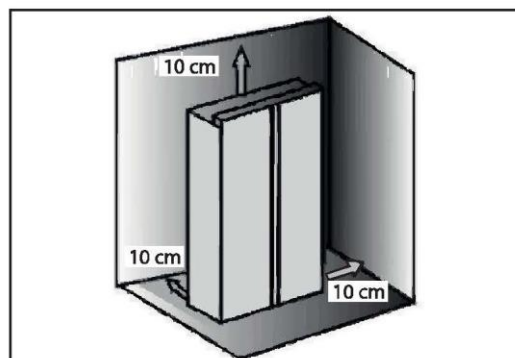
D1=62,9 cm

D2=117,3cm



## Przekrój wentylatora

Aby zapewnić wystarczającą wentylację urządzenia ze względów bezpieczeństwa, należy przestrzegać informacji o wymaganych przekrojach wentylacji.

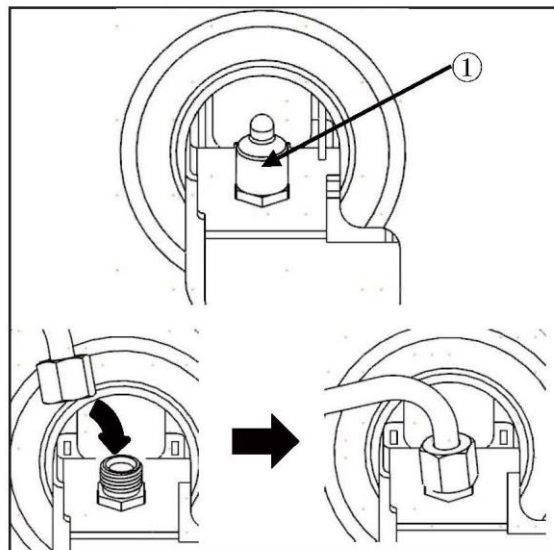


## UWAGA

Dotyczy urządzenia wolnostojącego: To urządzenie chłodnicze nie jest przeznaczone do zabudowy.

## Podłączanie wody do urządzenia

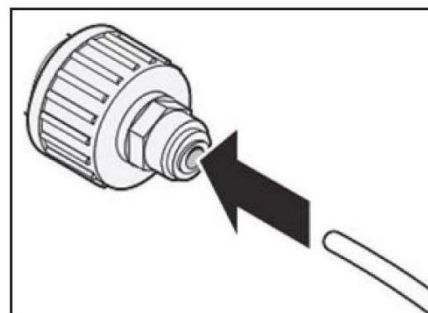
1. Zdejmij gumową zatyczkę (1) z zaworu wlotowego wody.
2. Mocno wciśnij przewód doprowadzający wodę do zaworu wlotowego wody i dokręć nakrętkę kołnierzową. Ten przewód wodny musi zostać przecięty w połowie i wykorzystany, a pozostały fragment stanowi część zamienną.



## Podłączanie do kranu

Ta funkcja jest dostępna tylko w niektórych modelach.

1. Włóż przewód wody do otworu przyłącza kranowego dostarczonego z akcesoriami. Przewód należy mocno trzymać podczas wciskania do przyłącza.
  2. Upewnij się, że gumowa podkładka jest zamontowana wewnątrz przyłącza kranowego przed przykręceniem go do kranu.
- ▶ Konieczne może się okazać zakupienie oddzielnego złącza lub adaptera, jeśli złącze kranu nie pasuje do rozmiaru gwintu dostarczonego złącza.



## Sprawdzanie podłączenia wody

Ta funkcja jest dostępna tylko w niektórych modelach.

- ▶ Odkręć dopływ wody i włącz urządzenie. Dokładnie sprawdź wszystkie złączki pod kątem ewentualnych wycieków z powodu źle zamocowanych węży.
- ▶ Naciśnij i przytrzymaj przycisk 3Sec. Filter Reset przez trzy sekundy. Nowy filtr wody został aktywowany.
- ▶ Umieść filiżankę pod dozownikiem wody, aby sprawdzić, czy woda przepływa przez urządzenie.
- ▶ Ponownie sprawdź przewód łączący i złącza pod kątem wycieków.



## OSTRZEŻENIE!

- ▶ Upewnij się, że połączenia są zawsze mocne, suche i szczelne.
- ▶ Upewnij się, że wał nigdy nie jest zgnieciony, zagięty ani skręcony.

### Ustawianie urządzenia

Urządzenie powinno być umieszczone na płaskiej i stabilnej powierzchni.

1. Przechylił urządzenie lekko do tyłu (rys. 7).
2. Ustaw nóżki na żądanym poziomie. Upewnij się, że odległość od ściany po bokach zawiasów wynosi co najmniej 10 cm.
3. Stabilność można sprawdzić, popychając urządzenie naprzemiennie w linii przekątnych. Lekkie kołysanie powinno być takie same w obu kierunkach. W przeciwnym razie rama może się wykrzywić; w rezultacie może dojść do rozszczelnienia drzwi. Niewielki przechył do tyłu pomaga przy zamykaniu drzwi.

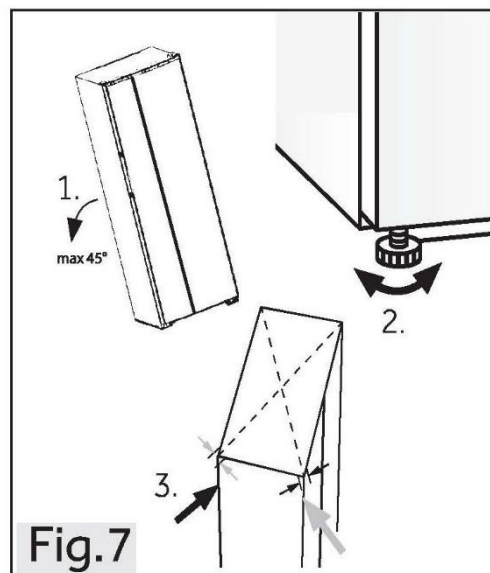


Fig. 7

### Regulowanie drzwi

Jeśli po wyrównaniu drzwi za pomocą nóżek drzwi nadal nie znajdują się na jednym poziomie, można temu zaradzić, obracając kluczem wałek podnoszenia zawiasu w prawym dolnym rogu drzwi chłodniczych (rys. 8)

Obróć kluczem wał podnoszący zgodnie z ruchem wskazówek zegara, aby obniżyć wysokość drzwi (rys. 9).

Wał podnoszący należy obrócić kluczem na wysokość drzwi (rys. 10).

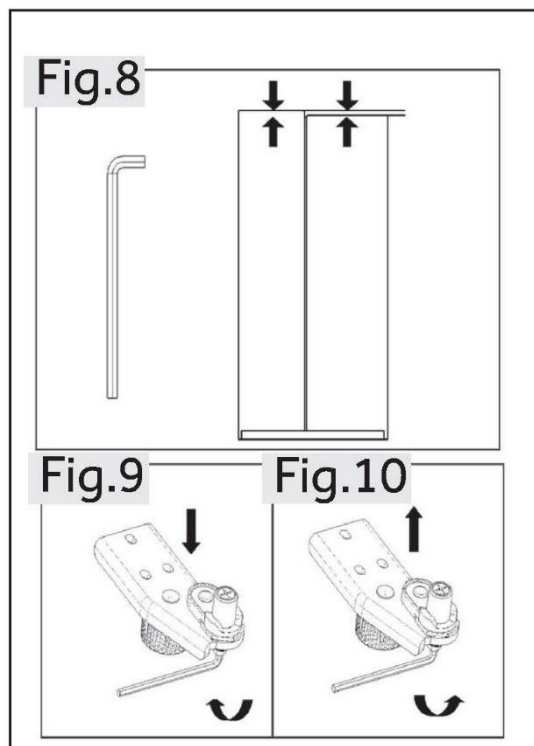


Fig. 8

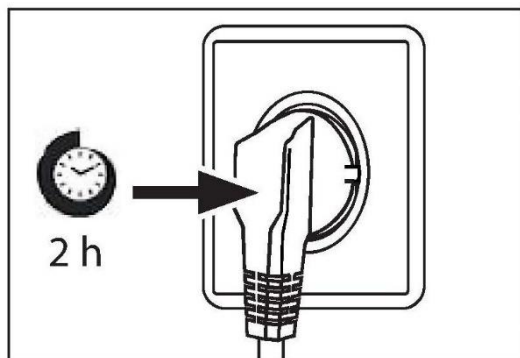
Fig. 9

Fig. 10



## OSTRZEŻENIE!

Nie reguluj nadmiernie wałka podnoszenia zawiasu na wysokość, która mogłaby spowodować opuszczenie pierwotnej pozycji zablokowanej. (Zakres regulacji wysokości: 3 mm)



### Czas oczekiwania

W zbiorniku sprężarki znajduje się olej bezobsługowy. Olej ten może przedostać się poprzez zamknięty system rur podczas transportu w pozycji przechylonej. Przed podłączeniem urządzenia do zasilania trzeba odczekać co najmniej 2 godziny, aby olej spłynął z powrotem do zbiornika.

### Podłączenie do prądu

#### Przed każdym podłączeniem sprawdź, czy:

- ▶ zasilacz, gniazdo i bezpieczniki odpowiadają parametrom podanym na tabliczce znamionowej.
- ▶ gniazdko jest uziemione i nie zastosowano rozgałęźnika lub przedłużacza.
- ▶ wtyczka i gniazdko są ściśle zgodne.

Podłącz wtyczkę do prawidłowo zainstalowanego gniazdka domowego.



## OSTRZEŻENIE!

Aby uniknąć ryzyka, uszkodzony przewód zasilający musi zostać wymieniony przez serwis (zob. karta gwarancyjna).

### Demontaż i montaż drzwi

W przypadku konieczności zdjęcia drzwi urządzenia należy postępować zgodnie z poniższymi instrukcjami demontażu i montażu drzwi.

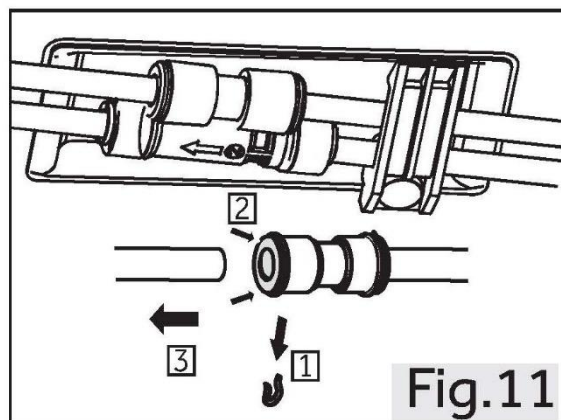


## OSTRZEŻENIE!

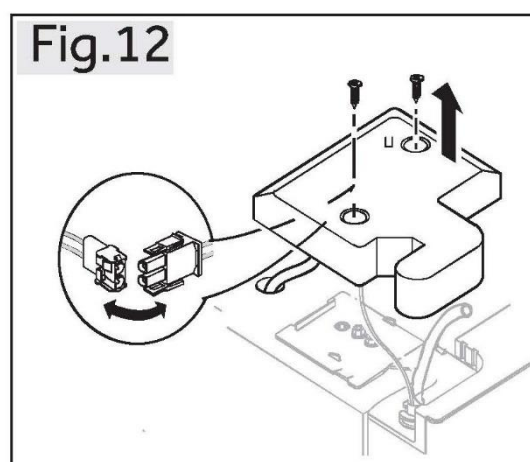
- ▶ Przed jakąkolwiek czynnością wyłącz urządzenie i wyjmij wtyczkę z gniazdka sieciowego.
- ▶ Zablokuj główny zawór wody.
- ▶ Urządzenie jest ciężkie. Prace powinny być wykonywane przez co najmniej dwie osoby.
- ▶ Nie przechylaj urządzenia pod kątem większym niż 45° ani nie stawiaj go poziomo na ziemi.
- ▶ Drzwi mogą się przewrócić i zranić ludzi lub ulec uszkodzeniu podczas wykonywania tych czynności, należy zachować większą ostrożność podczas zdejmowania i instalowania drzwi.



1. Zwolnij lewą stronę dwóch złączy wodnych w lewym przednim rogu na dole urządzenia: naciśnij i przytrzymaj kołnierz, jak pokazano, i wyjmij rurę wodną. (rys. 11).



2. Odkręć śrubę osłony zawiasów i zdejmij osłonę (rys. 12). Podczas zdejmowania drzwi zamrażarki odłącz wszystkie przewody z wyjątkiem przewodu uziemiającego.

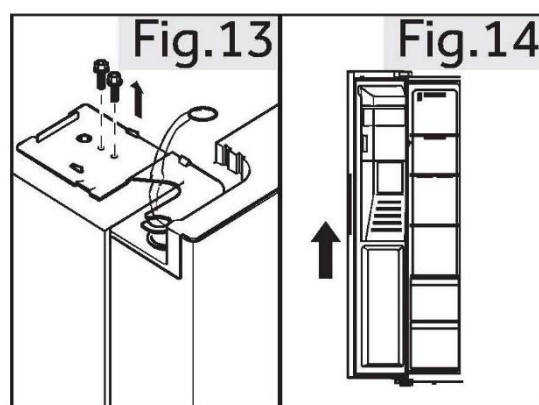


3. Odkręć śruby mocujące górny zawias, a następnie zdejmij zawias (rys. 13).

4. Podnieś drzwi, aby je wyjąć (rys. 14). Zdejmując drzwi zamrażarki, podnieś je na tyle wysoko, aby wyciągnąć przyłącze wody z dolnej części urządzenia.

5. Zamontuj ponownie drzwi, wykonując czynności demontażowe w odwrotnej kolejności. Upewnij się, że kabel uziemiający zostanie zamocowany za pomocą śruby.

6. Ponownie zamontować przyłącze wody.




## UWAGA: Drzwi chłodziarki

Zdjęcia przedstawiają demontaż drzwi komory zamrażarki. W przypadku drzwi chłodziarki użyj odpowiednich części po drugiej stronie.



Karta produktu zgodnie z rozporządzeniem UE nr 2019/2016

Marka	Haier
Nazwa modelu / identyfikator	HSW59F18DIMM HSW79F18DIPT
Kategoria modelu	Chłodziarko-zamrażarka
Klasa efektywności energetycznej	D
Roczne zużycie energii (kWh/rok) <sup>(1)</sup>	267
Całkowita pojemność (l)	601
Pojemność chłodziarki (L)	391
Pojemność zamrażarki (L)	210
Oznakowanie gwiazdkami	
Temperatura pozostałych komór > 14°C	Nie dotyczy
System bez szronu	Tak
Wydajność zamrażania (kg/24h)	10
Klasyfikacja klimatyczna <sup>(2)</sup>	SN-N-ST
Klasa emisji hałasu i emisja hałasu akustycznego w powietrzu (db(A) re 1pW)	C(36)
Czas wzrostu temperatury (h)	5
Wydajność wytwarzania lodu	0,8 kg/24h
Rodzaj konstrukcji	wolnostojąca

Objaśnienie:

- Tak, wyróżnione

(1) Na podstawie wyników badania zgodności norm w ciągu 24 godzin. Rzeczywiste zużycie zależy od użytkowania i lokalizacji urządzenia.

(2) Klasa klimatyczna SN: To urządzenie jest przeznaczone do użytku w temperaturze otoczenia od +10°C do +32°C

Klasa klimatyczna N: To urządzenie jest przeznaczone do użytku w temperaturze otoczenia od +16°C do +32°C

Klasa klimatyczna ST: To urządzenie jest przeznaczone do użytku w temperaturze otoczenia od +16°C do +38°C

### Dodatkowe dane techniczne

Napięcie / Częstotliwość	220-240V ~/50Hz
Natężenie wejściowe (A)	1,8
Moc wejściowa rozmrażania (W)	220
Bezpiecznik główny (A)	15
Płyn chłodzący	R600a
Wymiary (wys./szer./gł. w mm)	1775/905/726



Polecamy nasz system Obsługi Klienta Haier i stosowanie oryginalnych części zamiennych. Jeśli masz problem z urządzeniem, najpierw sprawdź sekcję ROZWIĄZYWANIE PROBLEMÓW.

Jeżeli nie możesz znaleźć rozwiązania, prosimy o

- ▶ kontakt z lokalnym sprzedawcą lub
- ▶ naszym Europejskim Centrum Obsługi Klienta (zob. poniżej wymienione numery telefonów) lub
- ▶ obszarem serwisu i wsparcia na stronie [www.haier.com](http://www.haier.com), gdzie można aktywować zgłoszenie
- ▶ serwisowe i znaleźć odpowiedzi na najczęściej zadawane pytania.

Zanim skontaktujesz się z naszym działem obsługi, upewnij się, że masz następujące dane. Informacje można znaleźć na tabliczce znamionowej.

Model \_\_\_\_\_

Nr seryjny \_\_\_\_\_

Sprawdź także kartę gwarancyjną dostarczoną z produktem.

Europejskie Centrum Obsługi Klienta		
Kraj*	Numer telefonu	Koszty
Haier Italy (IT)	199 100912	
Haier Spain (ES)	902 509 123	
Haier Germany (DE)	0180539 39 99	<ul style="list-style-type: none"><li>• 14 centów/min. telefon stacjonarny</li><li>• maks. 42 centów/min. telefon komórkowy</li></ul>
Haier Austria (AT)	0820 001 205	<ul style="list-style-type: none"><li>• 14,53 centów/min. telefon stacjonarny</li><li>• maks. 20 centów/min. wszystkie pozostałe</li></ul>
Haier United Kingdom (UK)	0333 003 8122	
Haier France (FR)	0980 406 409	



## Obsługa klienta

\* Numery innych krajów można znaleźć na stronie [www.haier.com](http://www.haier.com)

Haier Europe Trading S.r.l

Oddział Wielka Brytania

Westgate House, Westgate, Ealing

Londyn, W5 1YY

\*Okres gwarancji na urządzenie chłodnicze:

Minimalna gwarancja wynosi: 2 lata dla krajów UE, 3 lata dla Turcji, 1 rok dla Wielkiej Brytanii, 1 rok dla Rosji, 3 lata dla Szwecji, 2 lata dla Serbii, 5 lat dla Norwegii, 1 rok dla Maroka, 6 miesięcy dla Algierii, w Tunezji nie jest wymagana gwarancja prawna.

\*Okres dla części zamiennych do naprawy urządzenia:

Termostaty, czujniki temperatury, płytki drukowane i źródła światła są dostępne przez okres co najmniej siedem lat od wprowadzenia na rynek ostatniego egzemplarza modelu. Klamki, zawiasy drzwi, tace i kosze przez co najmniej siedem lat, a uszczelki drzwi przez co najmniej 10 lat od wprowadzenia na rynek ostatniego egzemplarza modelu.

\*Aby uzyskać więcej informacji o produkcie, odwiedź stronę internetową

<https://eprel.ec.europa.eu/> lub zeskanuj kod QR na etykiecie wydajności energetycznej dołączonej do urządzenia.

# Haier

2023 Version A



0060535837